



RAYCHEM

CCE-06-CR

COLD LEAD CONNECTION AND END SEAL KIT

ANSCHLUSSGARNITUR FÜR ZULEITUNGSKABEL
UND ENDABSCHLUSSGARNITUR

KIT DE LIAISON FROIDE ET D'EXTRÉMITÉ

AANSLUITING- EN EINDAFWERKINGSET

KALDKABELSKJØT OG ENDEAVSLUTNINGSSETT

KALLKABELANSLUTNING OCH ÄNDAVSLUTNINGSSATS

KOLD MONTERET ENDEAFSLUTNING

JATKOSPAKKAUS KYLMÄKKAPELIIN JA LOPPUPÄÄTE

KIT DI CONNESSIONE E TERMINAZIONE

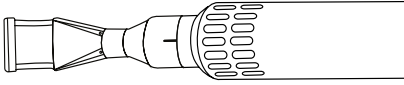
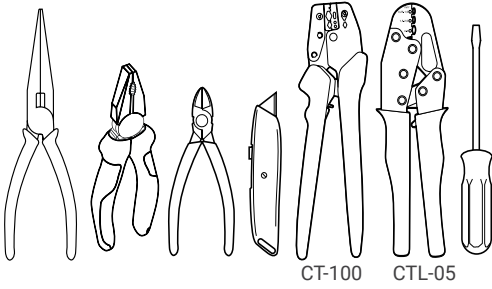
ZESTAW POŁĄCZENIOWY Z PRZEWODEM
ZASILAJĄCYM ORAZ ZESTAW KOŃCOWY

НАБОР ДЛЯ ПОДКЛЮЧЕНИЯ И ОКОНЦЕВАНИЯ
ГРЕЮЩЕГО КАБЕЛЯ

SOUPIRAVA PRO PŘIPOJENÍ A UKONČENÍ
SAMOREGULAČNÍHO KABELU

HIDEG-VÉG CSATLAKOZTATÓ ÉS VÉGLEZÁRÓ KÉSZLET

PRIKLJUČAK HLADNOG KRAJA I ZAVRŠNA GARNITURA

B**C**

FS-A/B-2X

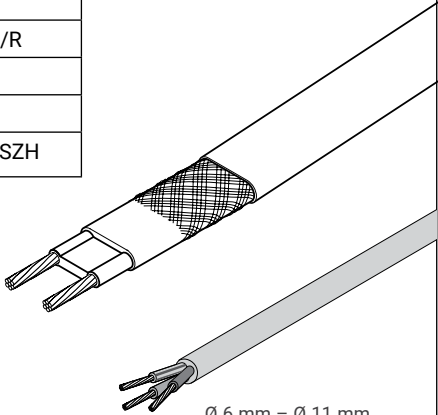
FS-C10-2X

HWAT-L/M/R

H312/322

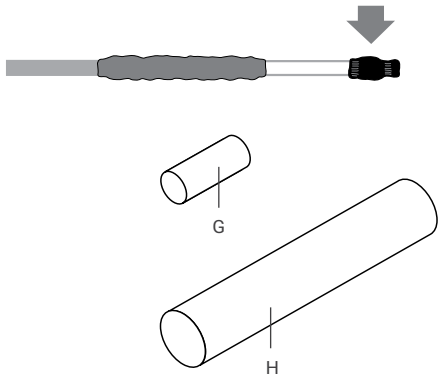
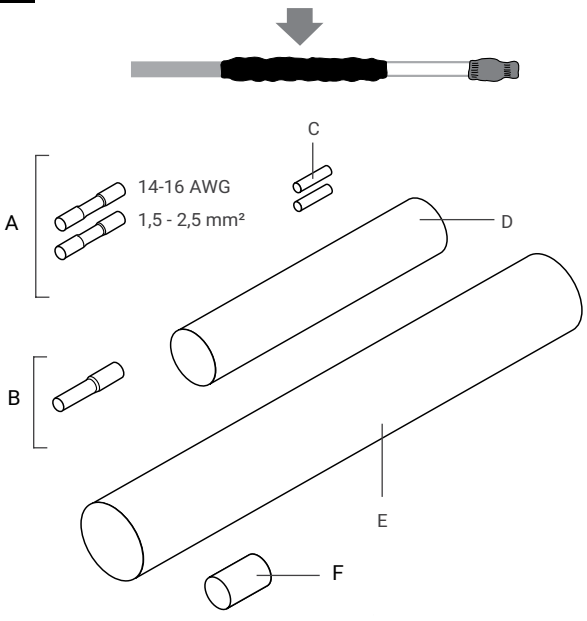
H612/622

XL-Trace LSZH



Ø 6 mm – Ø 11 mm,
 3 x 1,5 mm² - 3 x 2,5 mm²
 flame retardant

A



ENGLISH

- A. KIT CONTENTS
A,B Crimps
C,D,E,F Cold lead shrinkable sleeves
G,H End seal shrinkable sleeves

DEUTSCH

- A. INHALT DER GARNITUR
A,B Pressverbinder
C,D,E,F Schrumpfschläuche für Zuleitungskabel
G,H Schrumpfschläuche für Endabschluss

FRANÇAIS

- A. CONTENU DU KIT
A,B Manchons à sertir
C,D,E,F Manchons thermo-rétractables pour liaison
G,H Manchons thermo-rétractables pour l'extrémité

NEDERLANDS

- A. Inhoud kit
A,B Krimpverbinders
C,D,E,F Krimpkousen voor aansluiting
G,H Krimpkousen voor eindafwerking

NORSK

- A. Settet inneholder
A,B Presshylser
C,D,E,F Krympestrømper til kaldkabel
G,H Krympestrømper til endeavslutning

SVENSKA

- A. Satsinnehåll
A,B Presshylsor
C,D,E,F Krympslangar för kallkabel
G,H Krympslangar för ändavslutning

DANSK

- A. Komponentliste
A,B Terminaler
C,D,E,F Krympemuffe for kold kabel
G,H Krympemuffe for endeavslutning

SUOMI

- A. Pakkaus sisältää
A,B Liittimet
C,D,E,F Kutistemuovivälmäkaapelille
G,H Kutistemuovivälmäkaapelille loppupääteeseen

ITALIANO

- A. Contenuto del kit
A,B Connettori
C,D,E,F Termorestringenti per lato alimentazione
G,H Termorestringenti per lato finale

POLSKI

- A. ZAWARTOŚĆ ZESTAWU
A,B Tulejki zaciskowe
C,D,E,F Rurki termokurczliwe do połączenia z przewodem zimnym
G,H Rurki termokurczliwe zestawu końcowego

РУССКИЙ

- A. В СОСТАВ НАБОРА ВХОДТ:
A,B Обжимные гильзы
C,D,E,F Усаживаемые трубки узла подключения
G,H Концевые термоусаживаемые трубки

ČESKY

- A. SOUPRAVA OBSAHUJE
A,B Lisovací nůty
C,D,E,F Smršťovací trubice pro připojení napájecího kabelu
G,H Smršťovací trubice pro ukončení.

MAGYAR

A. KÉSZLET TARTALMA

A,B	Préselhető kötőelemek
C,D,E,F	Hőre zsugorodó csövek a hideg-véghez
G,H	Hőre zsugorodó csövek a véglezáráshoz

HVRATSKI

A. SADRŽAJ GARNITURE:

A,B	Presne spojnice
C,D,E,F	Stezne cijevi za hladni kraj
G,H	Stezne cijevi za završetak

ENGLISH

Applicable to heating cables
HWAT-L/M/R, FS-A/B-2X,
FS-C10-2X, XL-Trace LSZH,
H312/322, H612/622

Cold lead cable:

overall diameter:
Ø 6 mm - Ø 11 mm.
conductor size:
3 x 1,5 mm² or 3 x 2,5 mm²

WARNING: Please make sure the installation is carried out in clean, dry conditions and all cable ends are protected from moisture.

Min. installation temperature -10°C
acc. to IEC 62395-1

DEUTSCH

Zur Verwendung mit Heizleitung
HWAT-L/M/R, FS-A/B-2X,
FS-C10-2X, XL-Trace LSZH,
H312/322, H612/622

Zuleitungskabel:

Aussendurchmesser:
Ø 6 mm - Ø 11 mm.
Leiterquerschnitt:
3 x 1,5 mm² oder 3 x 2,5 mm²

ACHTUNG: Bitte stellen Sie sicher, dass die Montage in sauberer und trockener Umgebung erfolgt und die Kabelenden vor Feuchtigkeit geschützt werden.

Minimale Montagetemperatur:
-10°C gemäß IEC 62395-1

FRANÇAIS

Compatible avec les rubans
chauffants HWAT-L/M/R,
FS-A/B-2X, FS-C10-2X,
XL-Trace LSZH, H312/322,
H612/622

Câble de liaison froide:

diamètre extérieur:
Ø 6 mm - Ø 11 mm
Sections des conducteurs:
3 x 1,5 mm² ou 3 x 2,5 mm²

ATTENTION: Veiller à ce que l'installation soit réalisée dans un environnement propre et sec et que les extrémités du ruban soient protégées de l'humidité.

Température minimale
d'installation: -10°C selon IEC
62395-1

NEDERLANDS

Toepasbaar op de
verwarmingskabels
HWAT-L/M/R, FS-A/B-2X,
FS-C10-2X, XL-Trace LSZH,
H312/322, H612/622

Aansluitkabel:

buitendiameter:
Ø 6 mm - Ø 11 mm.
stroomdraadafmeting:
3 x 1,5 mm² of 3 x 2,5 mm²

OPGELET: De installatie moet worden uitgevoerd in droge en zuivere omstandigheden en de kabeluiteinden moeten altijd tegen vocht beschermd worden.
Minimale installatietemperatuur:
-10°C volgens IEC 62395-1

NORSK

Til bruk for HWAT-L/M/R,
FS-A/B-2X, FS-C10-2X,
XL-Trace LSZH, H312/322,
H612/622,

Kaldkabel:

utvendig diameter:
Ø 6 mm - Ø 11 mm
ledertverrsnitt:
3 x 1,5 mm² eller 3 x 2,5 mm²

Advarsel: Utfør installasjonen under rene og tørre forhold, og forsikre at kabelendene ikke utsettes for fuktighet.

Min installasjonstemperatur:
-10°C ihht IEC 62395-1

SVENSKA

Passar till HWAT-L/M/R,
FS-A/B-2X, FS-C10-2X,
XL-Trace LSZH, H312/322,
H612/622

Kalkkabel:

ytterdiameter:
Ø 6 mm - Ø 11 mm
ledarearea:
3 x 1.5 mm² eller 2.5 mm²

VARNING: Säkerställ att installationen sker under rena, torra förhållanden och att värmekabeländarna skyddas mot fukt.

Minsta installationstemperatur:
-10°C enligt IEC 62395-1

DANSK

Anvendelig for HWAT-L/M/R,
FS-A/B-2X, FS-C10-2X,
XL-Trace LSZH, H312/322,
H612/622

Kold kabel:

Udvendig diameter:
Ø 6 mm - Ø 11 mm.
Tilslutning:
3 x 1,5 mm² eller 3 x 2,5 mm²

ADVARSEL: Sørg for at montagen sker under rene og tørre forhold, samt at alle enderne på kablerne beskyttes mod fugt. Læs hele montagevejledningen inden arbejdet påbegyndes og følg instruktionerne nøje.

Minimum installationstemperatur:
-10°C I henhold til IEC 62395-1

SUOMI

Soveltuu lämpökaapeille:
HWAT-L/M/R, FS-A/B-2X,
FS-C10-2X, XL-Trace LSZH,
H312/322, H612/622

Kylmäkaapeli:

kokonaishalkaisija:
Ø 6 mm - Ø 11 mm
johtimen koko:
3 x 1,5 mm² tai 3 x 2,5 mm²

VAROITUS: Varmista että asennus tehdään puhtaissa, kuivissa olosuhteissa ja kaapelin päät on suojattu kosteudelta.

Minimi asennuslämpötila: -10°C
noudattaen IEC 62395-1

ITALIANO

Adatto ai cavi scaldanti ai
HWAT-L/M/R, FS-A/B-2X,
FS-C10-2X, XL-Trace LSZH,
H312/322, H612/622

Cavo di potenza:

diametro esterno:
Ø 6 mm - Ø 11 mm.
dimensione del conduttore:
3 x 1,5 mm² o 3 x 2,5 mm²

ATTENZIONE: Assicurarsi che l'installazione venga effettuata in ambiente asciutto E, pulito E che tutte le terminazioni dei cavi siano protette dall'umidità.

Temperature minima di
installazione: -10°C IEC 62395-1

POLSKI

Do stosowania z przewodami grzejnymi HWAT-L/M/R,
FS-A/B-2X, FS-C10-2X,
XL-Trace LSZH, H312/322,
H612/622

Przewody zasilające (zimne)

wymiary zewnętrzne:
Ø 6 mm - Ø 11 mm
średnica żyły:
3 x 1,5 mm² lub 3 x 2,5 mm²

UWAGA: Montaż należy wykonywać w miejscu czystym, suchym, a końce przewodu grzejnego chronić przed wilgocią.

Minimalna temperatura montażu:
-10°C według IEC 62395-1

РУССКИЙ

Применяется для греющих кабелей ЧЩАТ-Л/М/Р, ФС-А/В/2Х, ФС-С10-2Х, ХЛ-Траце ЛСЗЧ, Ч312/322, Ч612/622

Силовой кабель

Внешний диаметр:
Ø 6 мм - Ø 11 мм
Сечение жилы:
3 x 1,5 мм² или 3 x 2,5 мм²

ВНИМАНИЕ: монтаж должен производиться в чистых, сухих условиях; греющий кабель должен храниться с защищенными от влаги концами.

Минимальная температура
монтажа : -10°C по IEC 62395-1

ČESKY

Souprava je určena pro topné kabely HWAT-L/M/R,
FS-A/B-2X, FS-C10-2X,
XL-Trace LSZH, H312/322,
H612/622

Napájecí kabel:

Vnější průměr:
Ø 6 mm - Ø 11 mm.
průřez vodiče:
3 x 1,5 mm² nebo 3 x 2,5 mm²

UPOZORNĚNÍ: Zajistěte, aby montáž byla prováděna v čistém a suchém prostředí, všechny konce kabelů chráňte před vniknutím vlhkosti.

Minimální instalační teplota:
-10°C dle IEC 62395-1

MAGYAR

Alkalmazható a HWAT-L/M/R,
FS-A/B-2X, FS-C10-2X, XL2-ZH,
H312/322, H612/622,

Hidég-vég kábel:

külső átmérő:

Ø 6 mm - Ø 11 mm

vezető méret:

3 x 1,5 mm² vagy 3 x 2,5 mm²

FIGYELMEZTETÉS: A szerelést
tisztá és száraz körülmények
között kell végezni és minden
kábelvégződés legyen védett a
nedvességtől.

Minimális telepítés kiváló: -10°C
aszerint IEC 62395-1

HRVATSKI

Koristi se za HWAT-L/M/R,
FS-A/B-2X, FS-C10-2X, XL2-ZH,
H312/322, H612/622

Napojni kabel (hladni kraj):

Vanjski promjer:

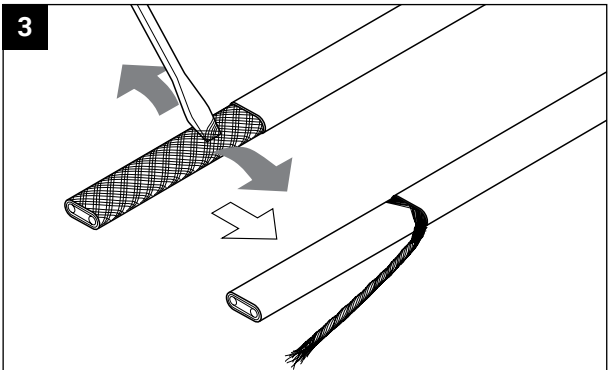
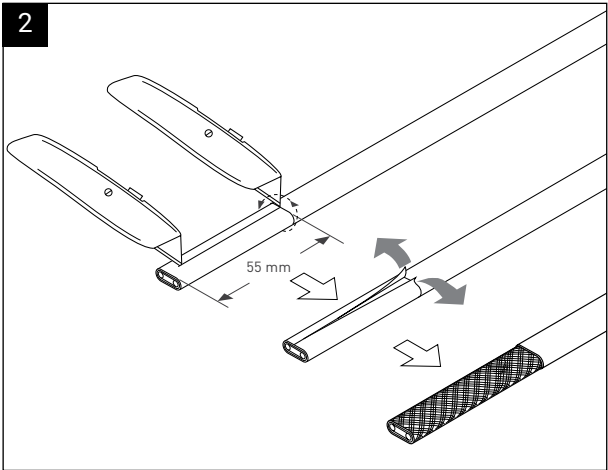
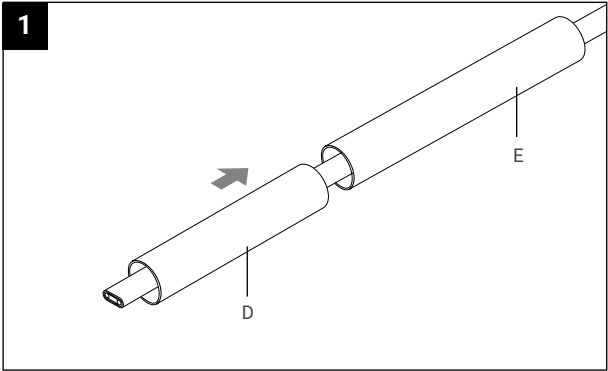
Ø 6 mm - Ø 11 mm

Presjek:

3 x 1,5 mm² ili 3 x 2,5 mm²

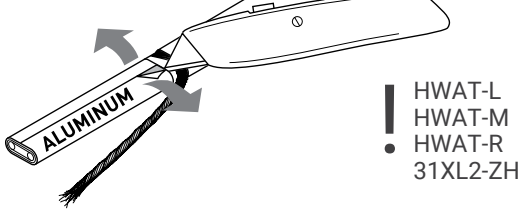
UPOZORENJE: Paziti da se mon-
taža vrši u čistim i suhim uvjetima,
te da su svi završeci zaštićeni od
vlage.

Minimalna instalacija temperatura:
-10°C prema IEC 62395-1

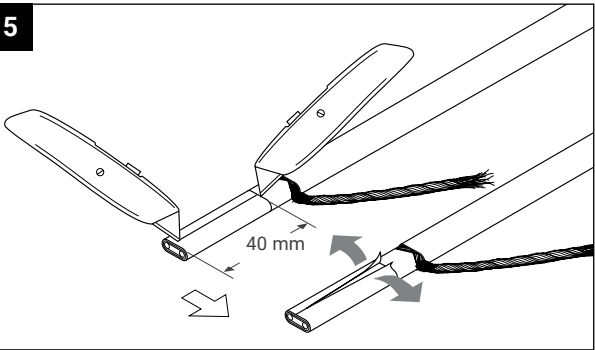


4

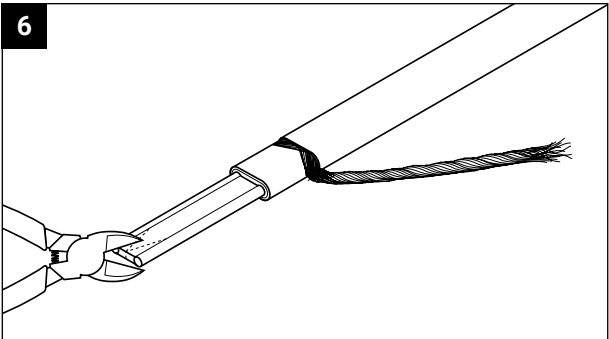
FS-C10-2X -> 5
10XL2-ZH -> 5
15XL2-ZH -> 5
26XL2-ZH -> 5



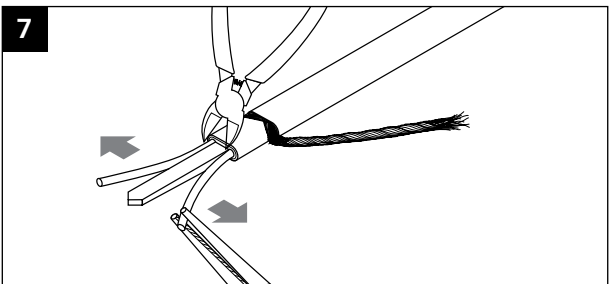
5

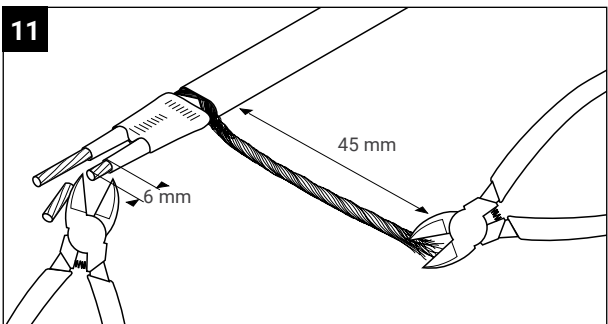
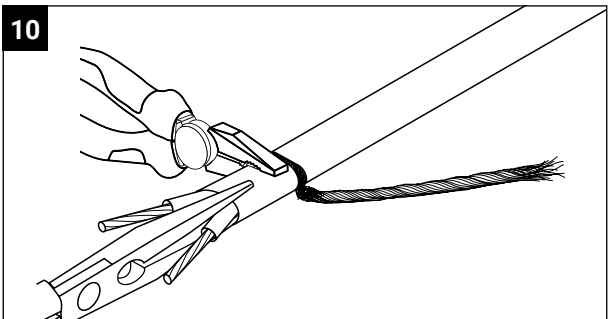
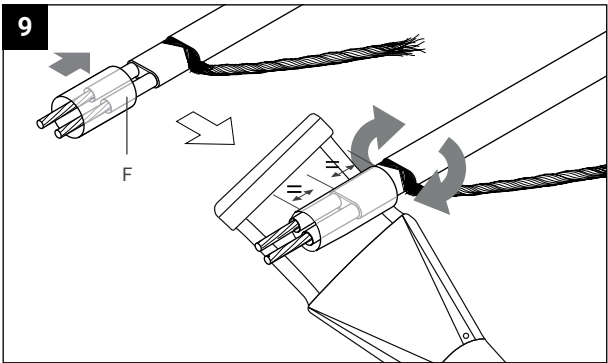
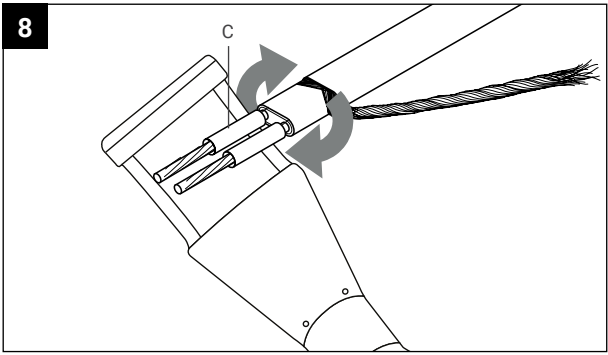


6

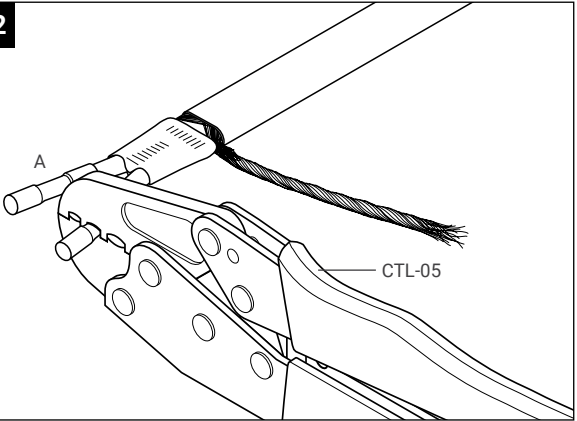


7

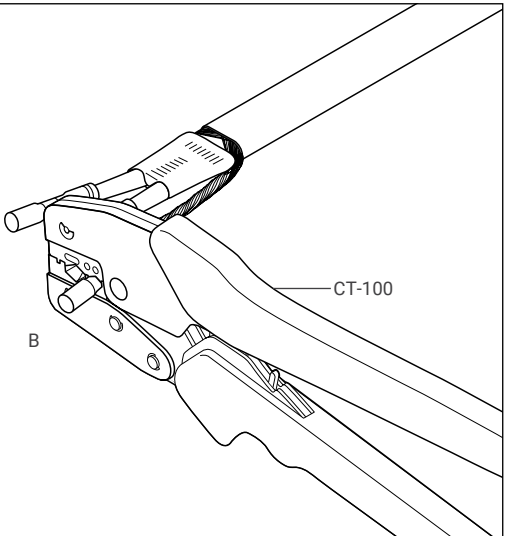




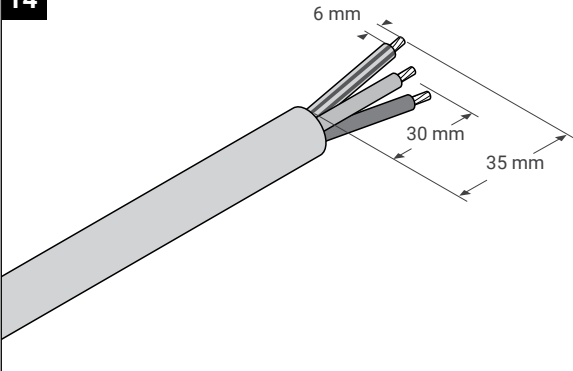
12



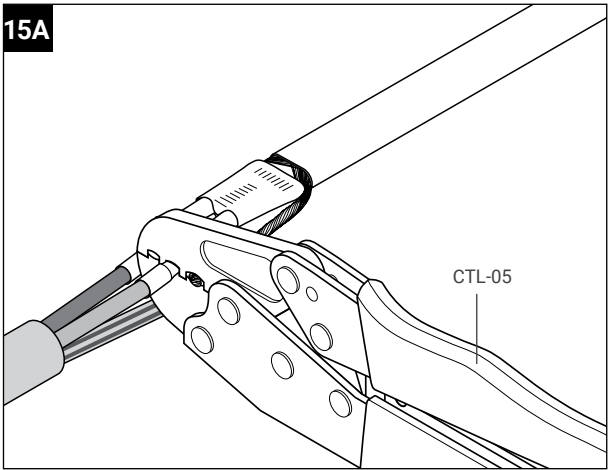
13



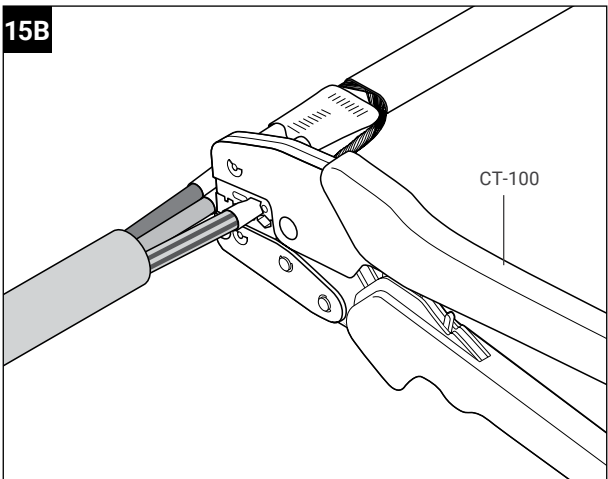
14



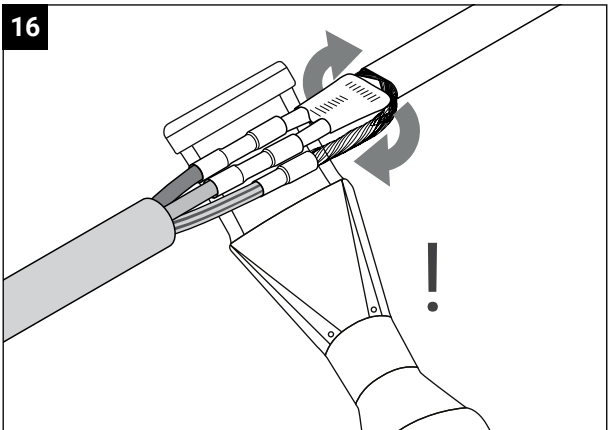
15A



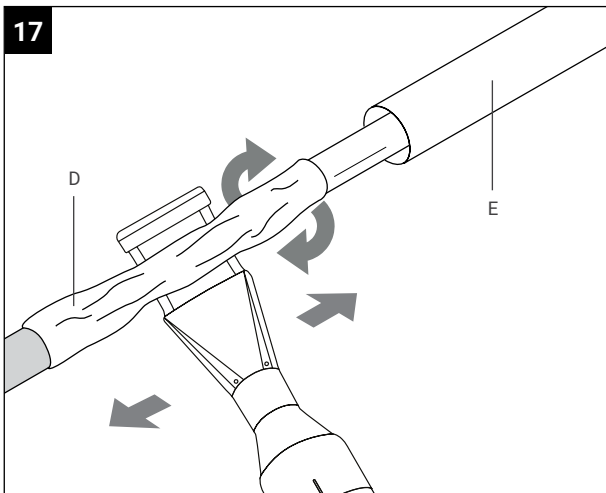
15B



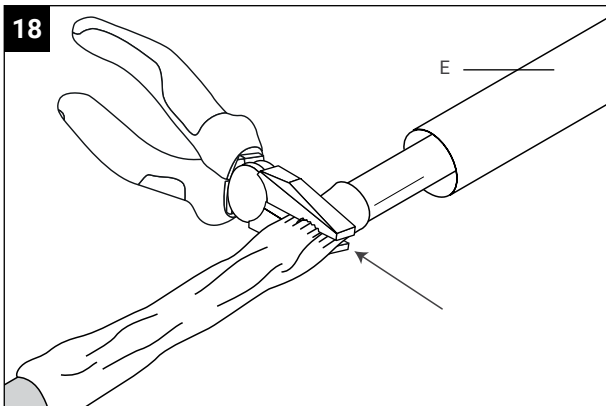
16



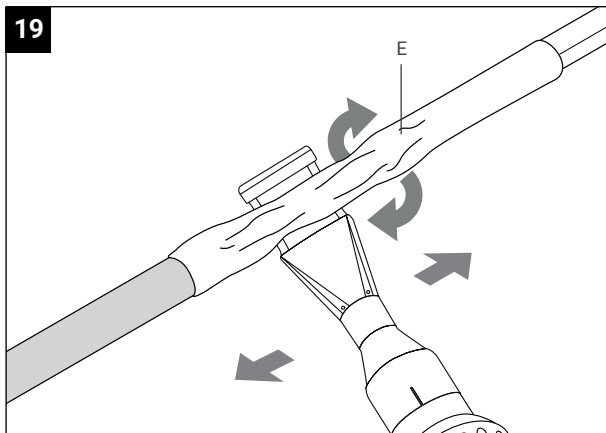
17

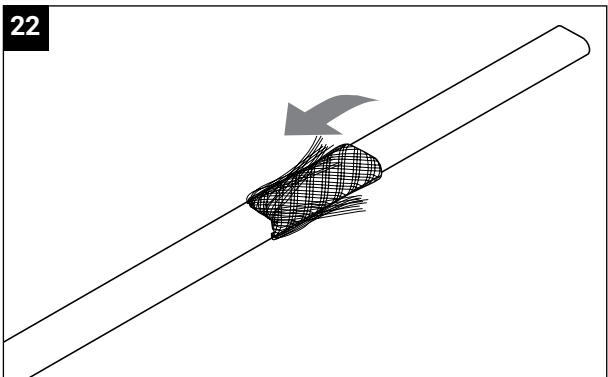
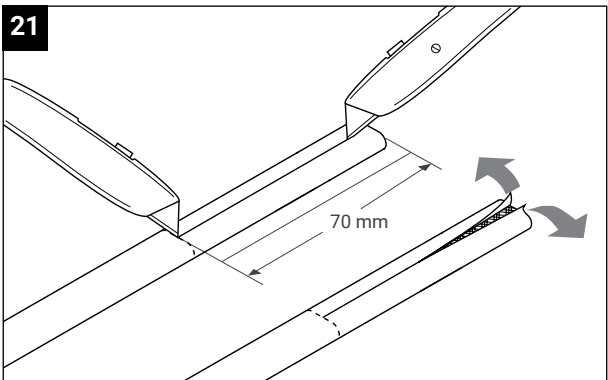
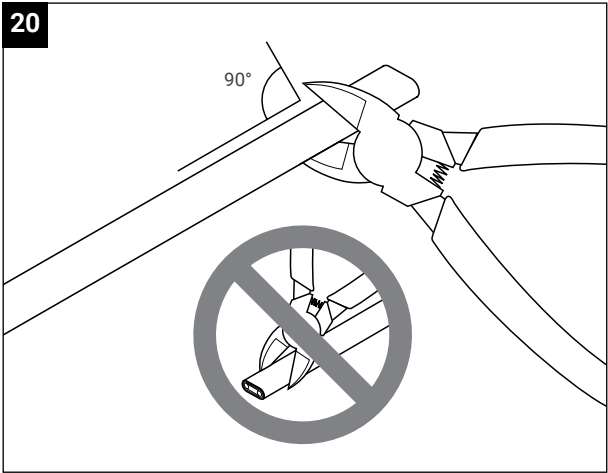


18



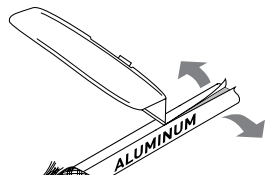
19





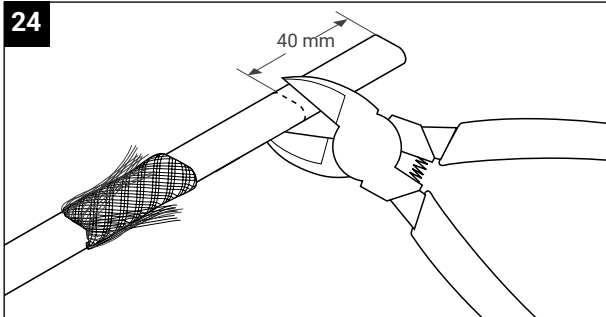
23

- FS-C10-2X -> 24
- 10XL2-ZH -> 24
- 15XL2-ZH -> 24
- 26XL2-ZH -> 24

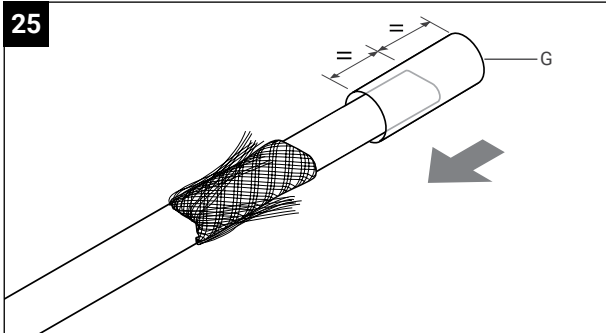


- ! HWAT-L
- ! HWAT-M
- ! HWAT-R
- ! 31XL2-ZH

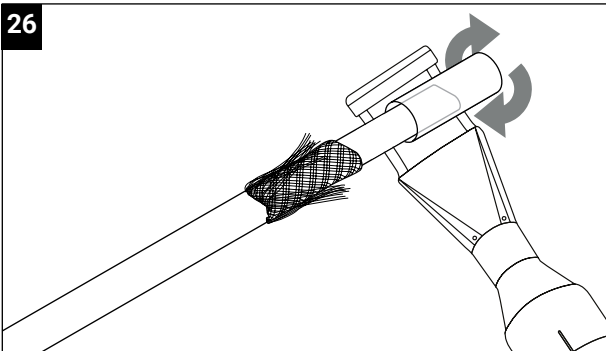
24



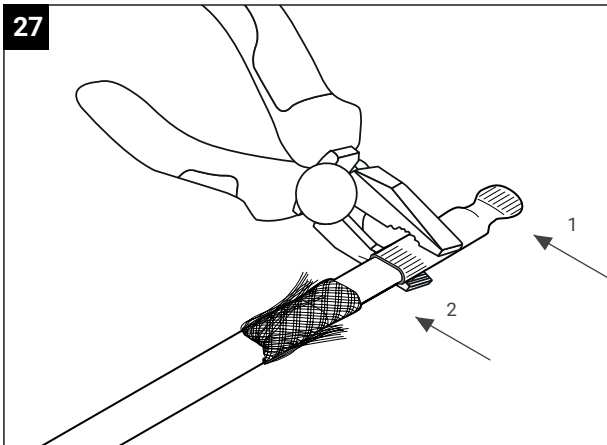
25



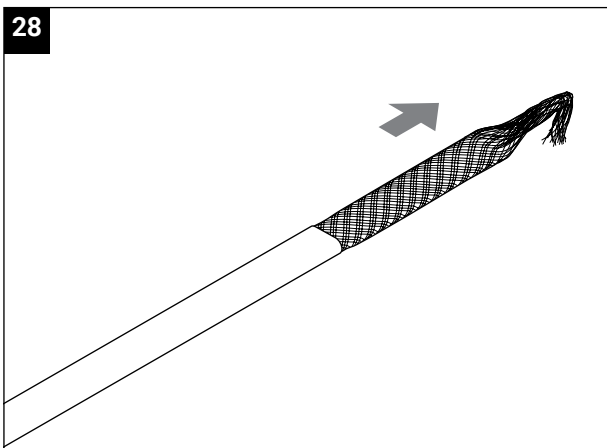
26



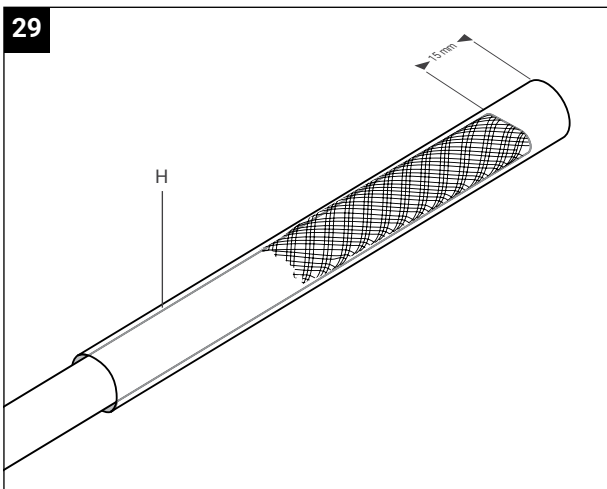
27



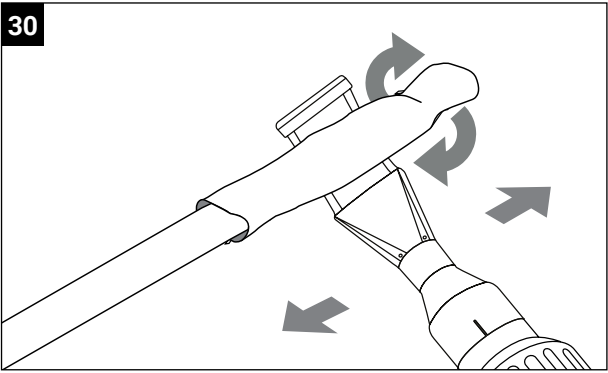
28



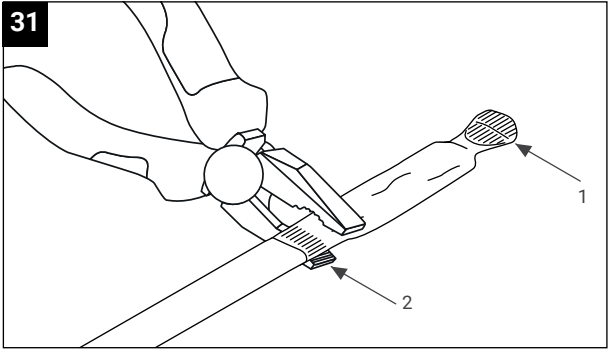
29

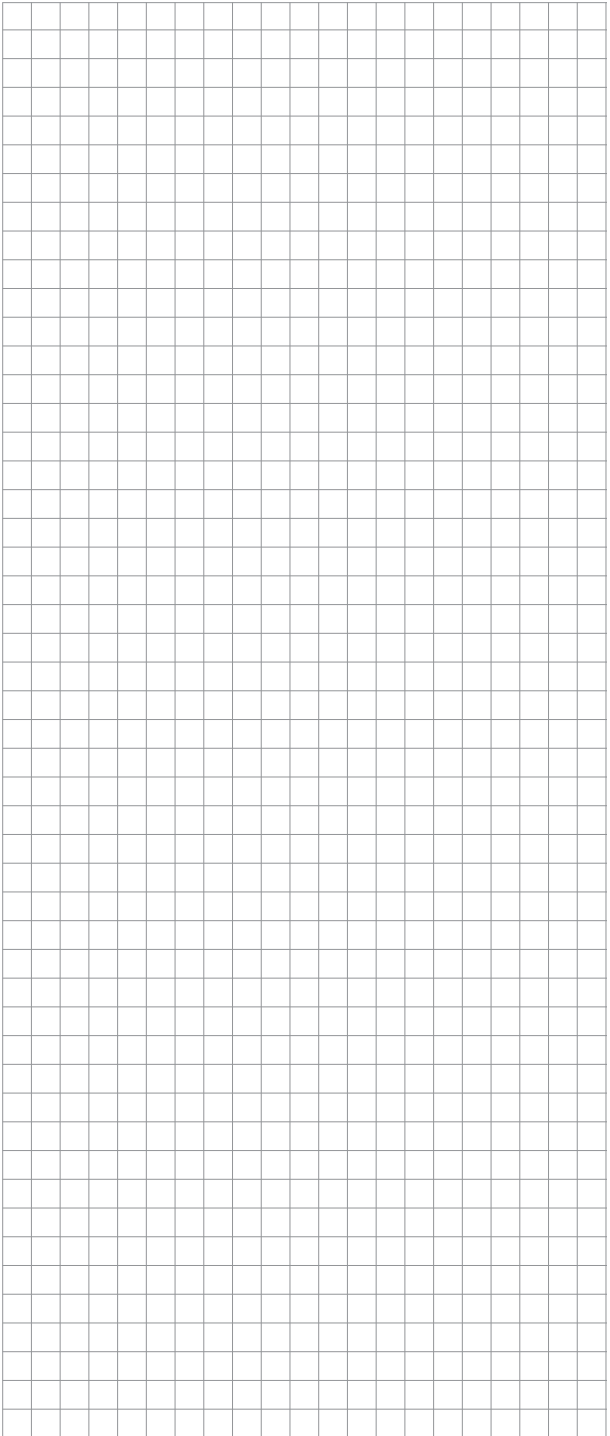


30



31





Worldwide Headquarters

Tel 800-545-6258
Fax 800-527-5703
info@nvent.com

België / Belgique

Tel. +32 16 21 35 02
Fax +32 16 21 36 04
salesbelux@nvent.com

Česká Republika

Tel. +420 602 232 969
czechinfo@nvent.com

Denmark

Tel. +45 70 11 04 00
salesdk@nvent.com

Deutschland

Tel. 0800 1818205
Fax 0800 1818204
salesde@nvent.com

España

Tel. +34 911 59 30 60
Fax +34 900 98 32 64
ntm-sales-es@nvent.com

France

Tél. 0800 906045
Fax 0800 906003
salesfr@nvent.com

Italia

Tel. +39 02 577 61 51
Fax +39 02 577 61 55 28
salesit@nvent.com

Nederland

Tel. 0800 0224978
Fax 0800 0224993
salesnl@nvent.com

China

Tel. +86.21.2412.1688

Norge

Tel. +47 66 81 79 90
salesno@nvent.com

Österreich

Tel 0800 29 74 10
Fax 0800 29 74 09
salesat@nvent.com

Polska

Tel. +48 22 331 29 50
Fax +48 22 331 29 51
salespl@nvent.com

Россия

Тел. +7 495 926 18 85
Факс +7 495 926 18 86
salesru@nvent.com

Schweiz / Suisse

Tel +41 (41) 766 30 80
Fax +41 (41) 766 30 81
infoBaar@nvent.com

Suomi

Puh. 0800 11 67 99
salesfi@nvent.com

Sverige

Tel. +46 31 335 58 00
salesse@nvent.com

Türkiye

Tel. +90 560 977 6467
Fax +32 16 21 36 04
ntm-sales-tr@nvent.com

United Kingdom

Tel. 0800 969 013
Fax 0800 968 624
salesthermalUK@nvent.com

Japan

Tel +81.45.471.7630
Fax +81.45.471.7631



nVent.com/RAYCHEM

©2019 nVent. All nVent marks and logos are owned or licensed by nVent Services GmbH or its affiliates. All other trademarks are the property of their respective owners. nVent reserves the right to change specifications without notice.

Raychem-IM-EU1379-CCE06CR-ML-1902