

## TERMOSTAT PRO PODLAHOVÉ VYTÁPĚNÍ



### POPIS

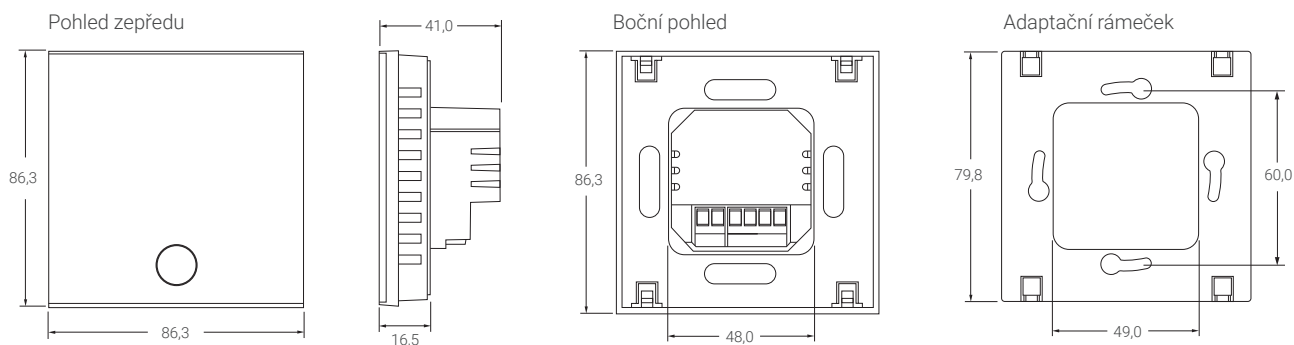
nVent RAYCHEM Termostat GREEN LEAF EU je programovatelný termostat pro elektrické podlahové vytápění určený k montáži na zeď.

Termostat může pracovat v režimu snímání podlahy, režimu snímání prostoru a režimu snímání prostoru s omezovačem teploty podlahy.

### FUNKCE

- Velký přehledný displej
- Inteligentní tlačítko ve tvaru listu
  - Přechod z jednoho provozního režimu do jiného
  - Zapnutí/vypnutí termostatu
  - Ukládání změn
  - Aktivace termostatu z pohotovostního režimu (technologie snímání pohybu)
- Vestavěné funkce časovače pro 4 události
- 2 provozní režimy
  - Program ručního zapnutí/vypnutí (1 nastavená hodnota teploty)
  - 1 upravitelný přednastavený program (4 nastavené hodnoty teploty na den)
- Snadná navigace

### ROZMĚROVÉ VÝKRESY



## PROVOZNÍ REŽIM ČIDLA

- Pouze snímání prostoru
- Pouze snímání podlahy
- Režim snímání prostoru s omezovačem teploty podlahy

## TECHNICKÉ ÚDAJE

Napájecí napětí:	230 V AC (+10 %/-15 %) – 50 Hz
Reléový výstup	230 V AC, max. 13 A, odporová zátěž (max. 3000 W)
Spotřeba energie (pohotovostní režim)	3 VA
Provozní okolní teplota	0 .. +40 °C, 5 .. 95 % relativní vlhkost (nekondenzující)
Spínací hystereze	1 K (výrobní nastavení nastavitelné mezi 0,5 - 2,0 K)
Svorky	Max. 2,5 mm <sup>2</sup>
Stupeň krytí	IP 21
Čidlo	Externí podlahové čidlo (rozsah +5 .. +35 °C) <ul style="list-style-type: none"><li>• S kabelem délky 3 m (max. délka 100 m při použití kabelu 2 x 1,5 mm<sup>2</sup>)</li><li>• Typ NTC 10K při 25 °C</li><li>• Kompatibilní se stávajícími podlahovými čidly nVent RAYCHEM (NRG-Temp, R-TA, R-TC, R-TE)</li></ul> Interní prostorové čidlo (rozsah +5 .. +40 °C)
Přeprava - Okolní teplota	-10 .. +60 °C
Schválení	Schválení CE podle normy EN 60730-1:2011 & EN 60730-2-9:2010 Ve shodě se směrnicí RoHS Ve shodě se směrnicí OEEZ



## INFORMACE O SYSTÉMU

Kompatibilní s následujícími produkty RAYCHEM:

- rohožemi T2QuickNet 90 W/m<sup>2</sup> a 160 W/m<sup>2</sup>
- samoregulačními podlahovými topnými kabely T2Red
- topnými kabely T2Blue 10 W/m a T2Blue 20 W/m
- topným kabelem T2Green
- topným kabelem CeraPro

## BALENÍ

- Box obsahuje:
- termostat
  - externí podlahové čidlo
  - adaptační rám pro montáž
  - stručný návod k použití v několika jazykových verzích

## INFORMACE K OBJEDNÁVKÁM

	PCN NRS
Termostat GREEN LEAF EU	1244-017312
Náhradní podlahové čidlo	1244-002952

**Česká Republika**

Tel +420 602 232 969

Fax czechinfo@nvent.com



[nVent.com](http://nVent.com)

Naše silné portfolio značek:

**CADDY ERICO HOFFMAN RAYCHEM SCHROFF TRACER**

©2018 nVent. Všechny značky a loga nVent jsou majetkem anebo jsou licencovány společností nVent Services GmbH nebo jejími přidruženými společnostmi. Všechny ostatní ochranné známky jsou majetkem příslušných vlastníků. Společnost nVent si vyhrazuje právo měnit technické údaje bez předchozího upozornění.

Raychem-DS-EU0544-GreenLeafEU-CZ-1805