

DOTYKOVÝ TERMOSTAT

**POPIS**

Programovatelný dotykový termostat pro elektrické podlahové vytápění. Nabízí kombinaci snadného ovládání a estetického designu pro maximální komfort podlahového vytápění.

VLASTNOSTI VÝROBKU**Atraktivní design**

- Plnobarevný kapacitní dotykový displej TFT
- Plochý čelní panel s plnobarevným dotykovým displejem
- Jedinečný vzhled a uživatelské ovládání nVent RAYCHEM
- Možnost použití jako nezávislý termostat nebo do vícenásobných rámečků spínacích přístrojů

Snadná obsluha

- Ovládání dotykem a posunem
- Velké ikony v hlavní nabídce
- Ovládací prvky pro výběr v seznámech
- Otočné voliče pro nastavení teploty

7 provozních režimů

- 3 úsporné týdenní programy
- 1 konstantní režim
- 1 flexibilní režim se zesílením (dočasné potlačení týdenního nebo konstantního režimu)
- 1 prázdninový režim
- 1 režim vypnutí

Flexibilita

- Kompatibilní s rámečky spínacích přístrojů
- Kompatibilní s různými podlahovými čidly
- 3 úsporné týdenní režimy se snadnou a rychlou editací

Energetická účinnost

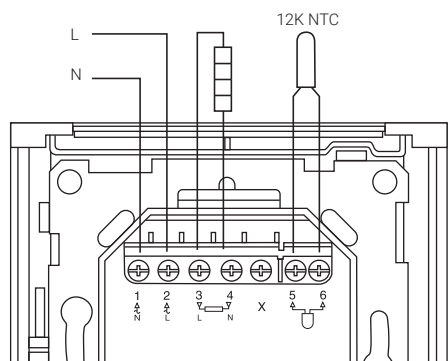
- 3 úsporné programy, které vyhoví potřebám každého uživatele
- Inteligentní a přesná adaptivní funkce
 - Vypočítá začátek vytápění tak, aby bylo požadované teploty dosaženo v nastavený čas
 - Přizpůsobí se prostředí
 - Přizpůsobí se konstrukci podlahy
- Funkce pro otevřené okno
- Optimální tepelný management pomocí 2 čidel (čidlo okolního prostředí a podlahové čidlo)

TECHNICKÉ ÚDAJE

Napájecí napětí	230 V AC (+10 %/-15 %), 50 Hz
Reléový výstup	Topný kabel 230 V, max. 13 A (max. 10 A při T2Red = 100 m)
Teplotní rozsah podlahového čidla	5 °C až +40 °C
Teplotní rozsah pokojového čidla	5 °C až +40 °C
Omezení rozsahu	Min. +5 °C / max. +40 °C
Okolní teplota – provoz	0 až 60 °C
Okolní teplota – doprava	-20 °C až +70 °C
Přesnost podlahového čidla	0,2 °C v rozmezí 0 °C až 40 °C
Způsob teplotní regulace	Modulace šířkou impulsu s proporcionální integrovanou regulační smyčkou
Přesnost pokojového čidla	0,2 °C v rozmezí 0 °C až 40 °C
Ovládací režimy	Režim snímání teploty podlahy Režim snímání teploty pokoje Snímání teploty pokoje s omezovačem teploty podlahy Bez snímání
7 provozních režimů	3 rychle programovatelné úsporné režimy: <ul style="list-style-type: none">- 1 až 7 událostí denně- 7 dní v týdnu- 1 teplota na událost 1 konstantní režim: <ul style="list-style-type: none">- 1 nastavená teplota 1 flexibilní režim se zesílením (dočasné potlačení týdenního nebo konstantního režimu) <ul style="list-style-type: none">- Nastavitelná teplota- Nastavitelná doba zesílení 1 prázdninový režim <ul style="list-style-type: none">- Možnost předprogramování- Ryché nastavení dle kalendáře- Nastavitelná teplota 1 režim vypnutí <ul style="list-style-type: none">- Včetně volitelné protizámrazové ochrany
Zálohování nastavených hodnot	Energeticky nezávislá paměť
Zálohování času a data	Minimální doba uložení 5 let Minimálně 10 let, pokud je přístroj zapnutý 50 % času
Stupeň krytí	IP21 stupeň krytí je možné zvýšit na IP44 pomocí těsnění, které se dodává jako příslušenství (1244-017779 R-SENZ-ACC-IP44GASKET)
Svorky	2,5 mm ² šroubová svorka s klecovou pružinou
Podlahové čidlo	12 kΩ při 25 °C +/- 0,75 °C (č:38165)
Maximální délka kabelu podlahového čidla	100 m, 2 x 1,5 mm ² (kabel 230 V AC)
Průměr kabelu čidla	4,5 mm
Průměr koncové části kabelu čidla	5 mm
Kompatibilita s dalšími čidly	Čidla 2, 10, 12, 15, 33 a 100 kΩ
Rozměry s rámečkem RAYCHEM	85,5 x 84,3 x 41,9 mm
Doplňkový barevný čelní panel	RAL9003
Schválení	CE, VDE

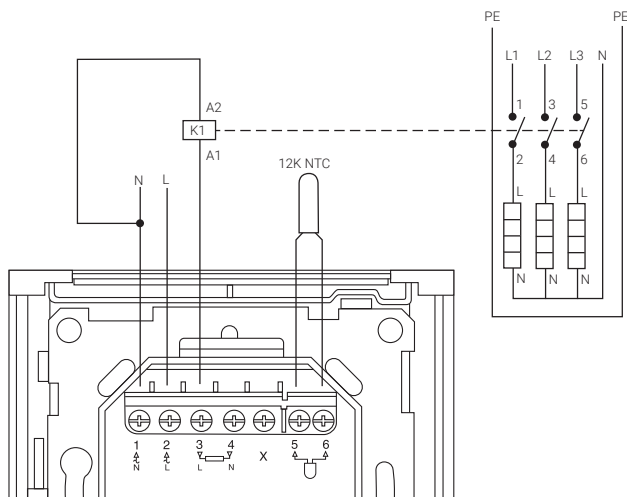
SCHÉMA ZAPOJENÍ

Přímé připojení (jednoduchý topný okruh) Topný okruh < 13A kabel s konstantním příkonem nebo max. 100 m T2Red



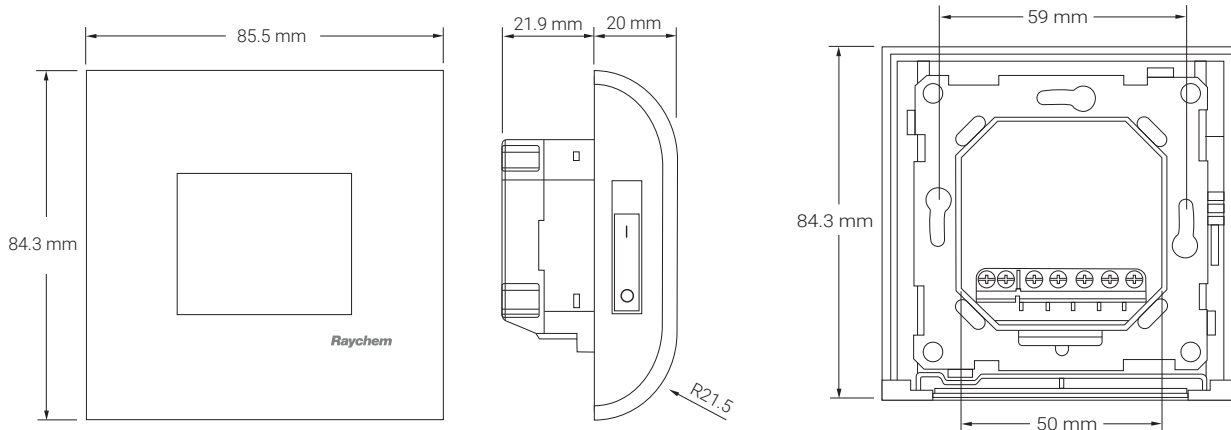
Při ovládání elektrického topení HDO signálem, to je přepínání mezi vysokým a nízkým tarifem, musí být termostaty zapojeny trvale pod napětím.

Připojení prostřednictvím stykače (několik topných okruhů) Topné okruhy celkem > 13A kabel s konstantním příkonem nebo více okruhů T2Red

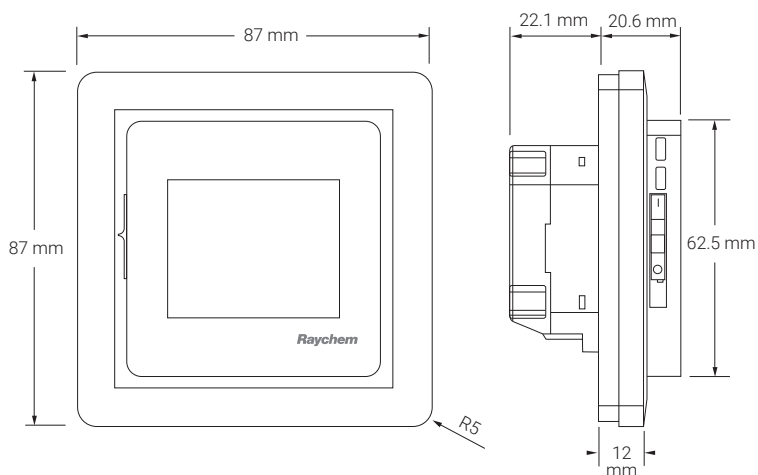


K1: stykač s integrovaným odrušovacím modulem

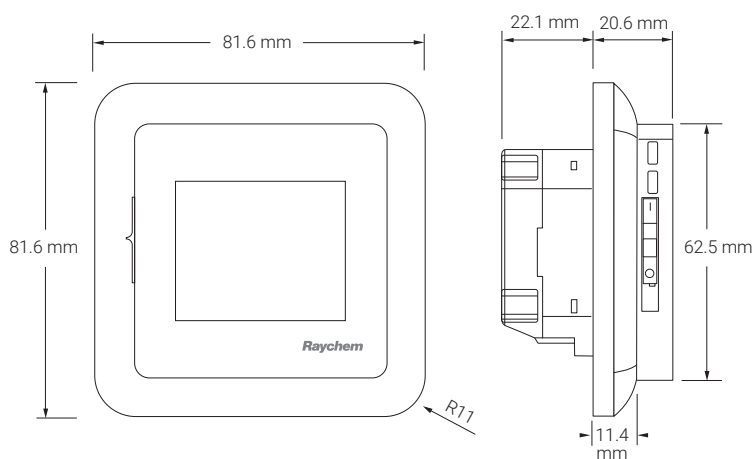
ROZMĚROVÉ VÝKRESY – Rámeček RAYCHEM



ROZMĚROVÉ VÝKRESY – Hranatý rámeček



ROZMĚROVÉ VÝKRESY – Oblý rámeček



INFORMACE PRO OBJEDNÁVÁNÍ

Termostat	R-SENZ	1244-017777
Těsnění IP44	R-SENZ-ACC-IP44GASKET	1244-017779
Stříbrný čelní panel	R-SENZ-ACC-METALFRONT	1244-017780
Čelní panel v antracitové barvě	R-SENZ-ACC-ANTHRACITEFRONT	1244-017781
Náhradní čidlo	U-ACC-PP-14-SENSOR-N10K*	1244-002952

* Při použití náhradního čidla 1244-002952 je nutné v nastaveních čidla změnit konfiguraci na 10 kΩ
(Nabídka Nastavení / Nastavení / Pokročilé / Typ čidla)

Česká Republika

Tel +420 602 232 969
czechinfo@nvent.com



[nVent.com](https://www.nvent.com)

Naše silné portfolio značek:

CADDY ERICO HOFFMAN RAYCHEM SCHROFF TRACER