

# TERMOSTAT PRO MONTÁŽ NA LIŠTU DIN URČENÝ PRO TOPNÉ KABELY K OCHRANĚ STŘECH A OKAPŮ PŘED SNĚHEM A LEDEM



## PŘEHLED VÝROBKU

Termostat nVent RAYCHEM GM-TA je určen k použití se systémem ochrany střech a okapů před ledem a sněhem společnosti nVent RAYCHEM pro okapy kratších délek do 30 m.

Jedná se o elektronický termostat s dvěma nastavenými hodnotami teploty.

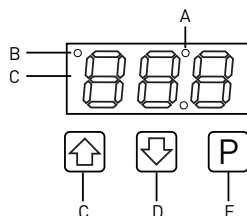
Je kompatibilní se samoregulačním topným kabelem značky RAYCHEM

- GM-2X
- GM-2XT
- Frostop, černý
- Nebo topný kabel RAYCHEM GM-2CW s konstantním příkonem

## FUNKCE VÝROBKU

- Elektronické řízení teploty prostřednictvím čidla teploty prostředí (čidlo pro venkovní montáž)
- Možnost montáže na lištu DIN (35 mm) pro umístění do panelu
- Přehledný digitální displej pro teplotu a alarm
- Dvě nastavené hodnoty teploty
- Volitelná doba následného dohřevu v rozmezí od 30 minut do 3 hodin
- Zobrazení aktuální teploty prostředí

## DISPLEJ



- A - Displej LED (teplota a alarm)
- B - Topný systém ZAP
- C - Zvýšení hodnoty (změna teploty)
- D - Snížení hodnoty (změna teplot)
- E - Zapnutí/vypnutí režimu programování a nastavení parametrů

## TECHNICKÉ ÚDAJE

Napájecí napětí	230 V AC, +10 %/-10 %, 50 Hz
Výstup relé - topný kabel	230 V AC, max. 16 A
Výstraha reléového výstupu	230 V AC, max. 8 A, přepínací kontakt, beznapěťový
Příkon	max. 5 VA
Velikost svorky	2,5 mm <sup>2</sup> , šroubovaná
Nastavení parametrů	Programování do energeticky nezávislé paměti
Skladovací teplota	-20 °C až +50 °C
Spínací hystereze	+/-1 K
Okolní teplota - provozní rozsah	-25 °C až +40 °C
Přesnost	+/- 1,5 K, včetně teplotní sondy

## PROGRAMOVATELNÝ PARAMETR

### Standardní výrobní nastavení

2 nastavené hodnoty teploty	Rozsah I: 0 °C až +6 °C, upravitelný Rozsah II: -25 °C až -5 °C;	2 °C výchozí hodnota -10 °C
Doba následného dohřevu	0 až 3 hodiny	0,5 hodiny
Nastavení čidla	-10 K až +10 K;	0

## CHYBOVÉ ZPRÁVY DLE MONITORINGU

Čidlo	Zkrat čidla Otevřená smyčka čidla
-------	--------------------------------------

## KRYT

Barva	Černá a červenou přední stranou
Rozměry	52,5 mm x 87,5 mm x 58 mm (V/Š/H)
Materiál	ABS
Stupeň ochrany	IP 20 (IP 30 v panelu)
Instalace	Možnost montáže na lištu DIN 35 mm
Minimální montážní teplota	5 °C

## ČIDLO TEPLoty

Typ	Typ čidla 202AT +/-1 % NTC 2 kOhm při 25 °C
Materiál pouzdra	Polykarbonát
Stupeň ochrany	IP 65
Rozměry skříně	Šířka: 50 mm, hloubka: 26 mm, délka 52 mm
Průměr kabelu	4 mm
Expoziční teplota	-30 °C až +40 °C
Přesnost	+/-1 K

## SCHVÁLENÍ

CE;  
RoHS & REACH

## INFORMACE O SYSTÉMU

Termostat RAYCHEM GM-TA je určen k použití s topnými kabely GM-2X(T), Frostop - černý, GM-2CW. Maximální délka okruhu je omezena na 30 m.

## INFORMACE K OBJEDNÁVKÁM

Výrobek: GM-TA  
PCN: 1244-017783

## PŘÍSLUŠENSTVÍ

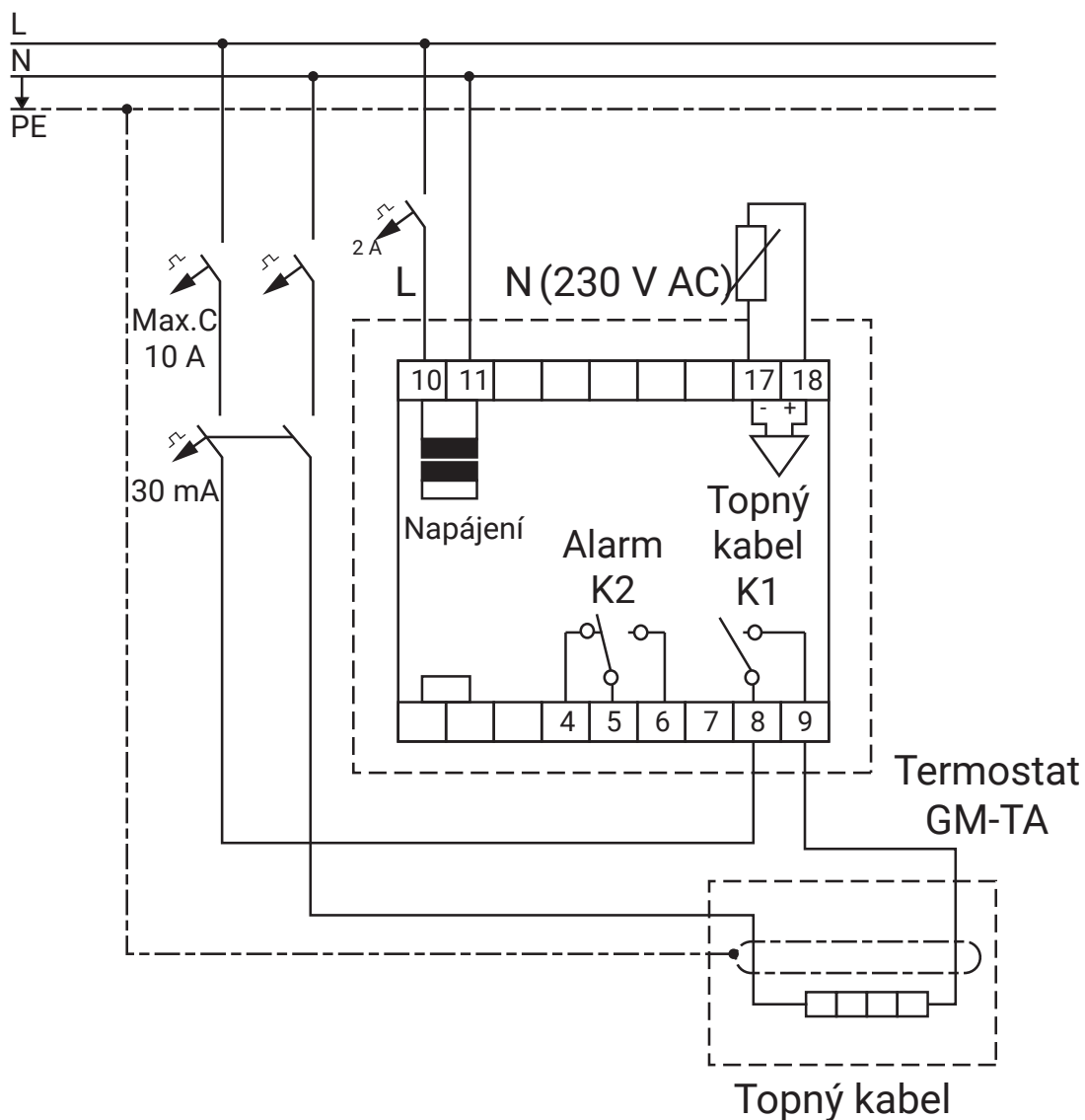


Náhradní díl: čidlo typ 202AT +/- 1 % NTC 2 kOhm při 25 °C, 10 m, PCN 1244-015847



GM-TA-OUTDOOR Box (PCN: 1244-017966) Plastová skříň pro venkovní montáž termostatu GM-TA při použití pro ochranu střech a okapů

## SCHÉMA ELEKTRICKÉHO ZAPOJENÍ



## Česká Republika

Tel +420 602 232 969

[czechinfo@nvent.com](mailto:czechinfo@nvent.com)



[nVent.com](https://www.nvent.com)

Naše silné portfolio značek:

**CADDY ERICO HOFFMAN RAYCHEM SCHROFF TRACER**

©2018 nVent. Všechny značky a loga nVent jsou majetkem anebo jsou licencovány společností nVent Services GmbH nebo jejími přidruženými společnostmi. Všechny ostatní ochranné známky jsou majetkem příslušných vlastníků. Společnost nVent si vyhrazuje právo měnit technické údaje bez předchozího upozornění.

Raychem-DS-EU1023-GMTA-CZ-1805