



POPIS PRODUKTU

Samolepicí, nízkoprofilová topná podlahová rohož k položení bezprostředně pod keramické dlaždice nebo přírodní kámen.

nVent RAYCHEM QuickNet 160 se prodává jako úplná souprava sestávající z předem zakončeného kabelu pro podlahové vytápění nainstalovaného na rohoži ze skelných vláken a termostatu SENZ-WIFI s časovým spínačem.

QuickNet 160 je ideální systém podlahového vytápění v případě, že se požaduje rychlé vytopení. Zvyšuje pohodlí domovů a kanceláří stejně jako předváděcích místností nebo vstupních hal.



VÝHODY

Fáze návrhu

Ideální topný systém na začátku podzimu nebo jara a rovněž dokonalý doplňkový topný systém (například v koupelnách jako doplněk sušiče na ručníky)

Vysoký výkon zajišťuje vyšší komfort topení v místech se špatnou izolací podkladu podlahy

Mimořádně nízká instalační výška přibližně 3,5 mm

Ideální pro renovaci

Možnost použití ve sprchách

Kompatibilita se všemi stabilními nehořlavými podklady podlahy, např. beton, anhydrit, potěr, keramika

Možnost použití následujících podlahových krytin: dlaždice, mramor, kámen
max. tloušťka 30 mm

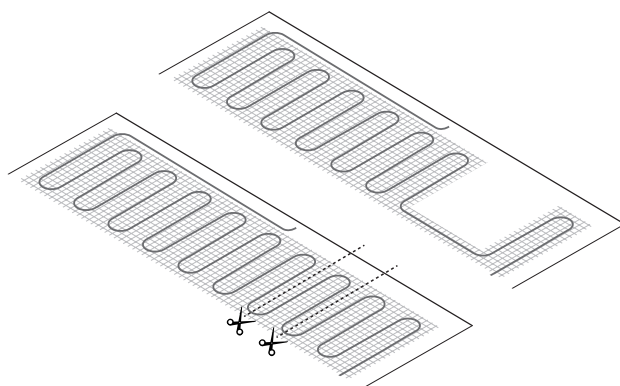
Montážní fáze

Rychlá a snadná montáž na samolepicí rohož

Díky nízkému profilu nevznikají problémy s výškami stávajících dveří ani s úrovní podlahy u stávajících schodů

Vzhledem k použití kabelu s dvěma vodiči existuje pouze jedna přípojka studeného kabelu, což umožňuje snadné rozvržení a položení rohoží

K dispozici je několik velikostí topných rohoží, které vyhoví všem místnostem



Snadné odpojení kabelu od rohože pouhými 2 řezy v rohoži. Volný kabel lze poté použít k vedení okolo překážek.

Kabel je během montáže chráněn rohoží

Použití

Ideální topení pro komfort v koupelnách, kuchyních a zimních zahradách

Krátká doba ohřevu díky vysokému výkonu topné rohože

Mimořádně nízká spotřeba energie a možnost vzdáleného ovládní a monitorování prostřednictvím termostatu SENZ-WIFI s časovým spínačem, dotykovou obrazovkou a bezdrátovým připojením Wi-Fi, který splňuje požadavky směrnice o ekodesignu

Bez měřitelných elektromagnetických polí díky topnému kabelu s dvěma vodiči

Dlouhá životnost a bezúdržbový provoz



TECHNICKÉ ÚDAJE

Jmenovitý výkon	160 W/m ²
Napětí	230 V AC
Maximální expoziční teplota	90 °C
Minimální instalační teplota	+5 °C
Topný kabel	Nízký vývin kouře, bez obsahu halogenů
Délka	1 x studený kabel, délka 5 m, průřez 3 x 1,0 mm ²
Rohož	Samolepicí rohož se skelnými vlákny
Vlhká místnost	Schváleno, požaduje se RCD 30 mA proudový chránič
Jistič	C13 A při max. ploše topné rohože 18 m ²
Schválení	VDE, Semko CE

SOUVISEJÍCÍ PRODUKTY NVENT RAYCHEM

SENZ-WIFI

SENZ-WIFI je prvotřídní termostat s dotykovou obrazovkou a připojením Wi-Fi s následujícími funkcemi:

- Energetický efektivní, splňuje požadavky směrnice o ekodesignu:
 - elektronické ovládní teploty v místnosti s týdenním plánem;
 - adaptivní ovládní spouštění;
 - zjišťování otevřených oken;
 - vzdálené ovládní a monitorování.
- Snadná instalace:
 - intuitivní průvodce instalací.
- Možnost ovládní z libovolného místa pomocí aplikace:
 - programování 3 ekonomických režimů pomocí aplikace nebylo nikdy snadnější;
 - přepínání programových režimů odkudkoli prostřednictvím aplikace;
 - dočasné úpravy normálního plánu, například ZVÝŠENÍ teploty na požadovanou dobu nebo potlačení plánu do následující plánované události;
 - ovládní celého domova (až 32 zón) pomocí aplikace;
 - režim dovolené kombinuje to nejlepší z obou oblastí, tj. snižuje spotřebu energie a současně zvyšuje pohodlí; vaše podlaha bude mít tu správnou teplotu dříve, než se vrátíte domů.

REFERENČNÍ ČÍSLO

QuickNet 160					
Název výrobku	Bez termostatu	S termostatem SENZ-WIFI	Pro- středí	Výstup	Rozměry (Š x D, v me- trech)
R-QN-P-1,0M2	SZ18300294	SZ18300261	1	160	0,5 x 2,0
R-QN-P-1,5M2	SZ18300295	SZ18300262	1,5	240	0,5 x 3,0
R-QN-P-2,0M2	SZ18300296	SZ18300263	2	320	0,5 x 4,0
R-QN-P-2,5M2	SZ18300297	SZ18300264	2,5	400	0,5 x 5,0
R-QN-P-3,0M2	SZ18300298	SZ18300265	3	480	0,5 x 6,0
R-QN-P-3,5M2	SZ18300299	SZ18300266	3,5	560	0,5 x 7,0
R-QN-P-4,0M2	SZ18300300	SZ18300267	4	640	0,5 x 8,0
R-QN-P-4,5M2	SZ18300301	SZ18300268	4,5	720	0,5 x 9,0
R-QN-P-5,0M2	SZ18300302	SZ18300269	5	800	0,5 x 10,0
R-QN-P-6,0M2	SZ18300303	SZ18300270	6	960	0,5 x 12,0
R-QN-P-7,0M2	SZ18300304	SZ18300271	7	1120	0,5 x 14,0
R-QN-P-8,0M2	SZ18300305	SZ18300272	8	1280	0,5 x 16,0
R-QN-P-9,0M2	SZ18300306	SZ18300273	9	1440	0,5 x 18,0
R-QN-P-10,0M2	SZ18300307	SZ18300274	10	1600	0,5 x 20,0

PŘÍPRAVA PODKLADU PODLAHY

Podklad podlahy musí být čistý, stabilní a tuhý, bez trhlin nebo látek snižujících přilnavost. Musí být proveden z nehořlavého materiálu. Velké trhliny v podkladu podlahy musí být vyplněny před položením rohože.

Nerovné povrchy je nutné před montáží vyrovnat. V případě cementového nebo anhydritového potěru je nutné zajistit, aby byl materiál dostatečně suchý podle platných norem. Anhydritový potěr musí být vyhlazený a bez prachu. Při použití rychleschnoucí hmoty se řiďte pokyny dodavatele.

Před položením rohože aplikujte na podlahu vrstvu lepidla na dlažbu (v závislosti na podkladu podlahy), aby bylo zajištěno dobré přilnutí QuickNet k podkladu.

Topný kabel by se neměl instalovat pod vany, sprchovací kouty, nábytek zakrývající povrch atp. Neměl by se rovněž instalovat na místech, kde budou do podlahy vrtány otvory.

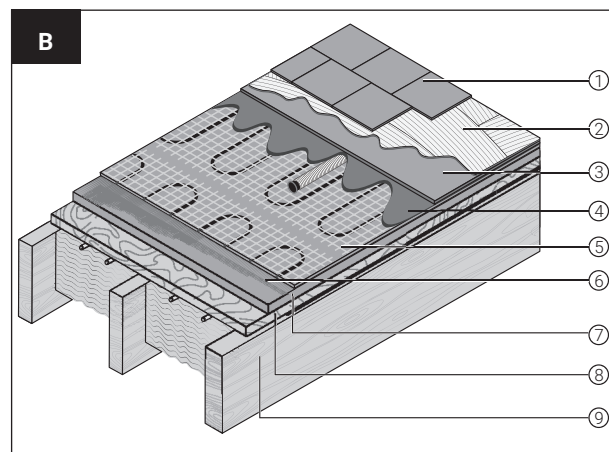
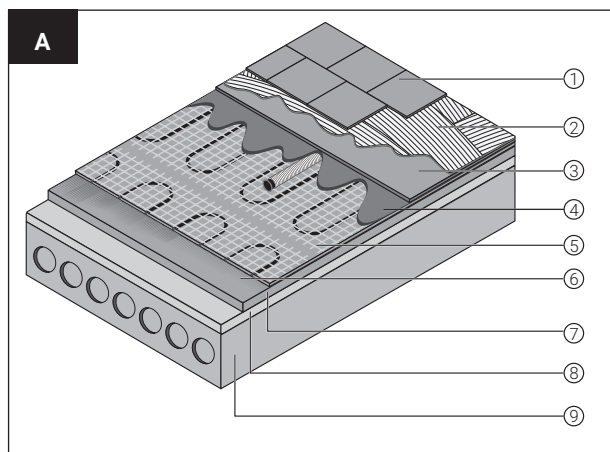
Je nutné dodržovat platné normy, pravidla, technické listy a rovněž pokyny a příručky!

NÁVOD K MONTÁŽI

Studený kabel QuickNet se vkládá do pružné trubky a připojuje se k připojovací krabici. QuickNet 160 musí být vždy ovládán termostatem elektrického podlahového topení s externím podlahovým čidlem a musí splňovat požadavky směrnice o ekodesignu (například termostat NRG-DM, GREEN LEAF, SENZ nebo SENZ-WIFI). Čidlo termostatu, které je rovněž chráněno v pružné trubce (délka 3 m, součást dodávky R-QN-P), je umístěno uprostřed mezi dvěma vedeními topného kabelu, co nejbližší konečné podlahové krytině.

QuickNet 160 je možné používat pod dlaždicemi a přírodním kamenem. Rohož je možné položit dokonce přímo do lepidla na dlaždice (v tomto případě dbejte, aby byla položena alespoň do 5 mm lepidla na dlaždice).

KONSTRUKCE PODLAHY PRO DLAŽDICE NEBO PŘÍRODNÍ KÁMEN



Obr. A:

- 1 Podlahová krytina (dlaždice nebo přírodní kámen)
- 2 Lepidlo na dlaždice
- 3 (Impregnační vrstva – volitelná v koupelnách)
- 4 (Stavební hmota – volitelná)
- 5 QuickNet + podlahové čidlo vložené do snímací trubice
- 6 Podkladový nátěr
- 7 Podklad podlahy
- 8 Izolace
- 9 Nosná konstrukce

Podrobné pokyny k instalaci viz SZ12300106 – IM-EU1252.

Obr. B:

- 1 Podlahová krytina (dlaždice nebo přírodní kámen)
- 2 Lepidlo na dlaždice
- 3 (Impregnační vrstva – volitelná v koupelnách)
- 4 (Stavební hmota – volitelná)
- 5 QuickNet + podlahové čidlo vložené do snímací trubice
- 6 Podkladový nátěr
- 7 Sádkartonová deska ≥ 13 mm
- 8 Dřevěná deska
- 9 Nosník a izolace mezi nosíky

Czech Republic (Česká republika)

Tel +420 606 069 618
czechinfo@nvent.com



nVent.com

Naše portfolio silných značek:

CADDY

ERICO

HOFFMAN

RAYCHEM

SCHROFF

TRACER