



POPIS PRODUKTU

Samolepicí, nízkoprofilová topná podlahová rohož k položení bezprostředně pod keramické dlaždice nebo přírodní kámen.

nVent RAYCHEM QuickNet 90 se prodává jako úplná souprava sestávající z předem zakončeného kabelu pro podlahové vytápění nainstalovaného na rohoži ze skelných vláken a termostatu SENZ s časovým spínačem.

QuickNet 90 je ideální systém podlahového vytápění pro zvýšení pohodlí domovů a kanceláří stejně jako předváděcích místností nebo vstupních hal.

QuickNet 90 lze rovněž nainstalovat pod dřevěné nebo kompozitní dřevěné podlahy.



VÝHODY

Fáze návrhu

Ideální topný systém na začátku podzimu nebo jara a rovněž dokonalý doplňkový topný systém (například v koupelnách jako doplněk sušiče na ručníky)

Mimořádně nízká instalační výška přibližně 3,5 mm

Ideální pro renovaci

Možnost použití ve sprchách

Kompatibilita se všemi stabilními podklady podlahy, např. beton, anhydrit, potěr, keramika

Možnost použití následujících podlahových krytin: Dlaždice, mramor, kámen: tloušťka max. 30 mm
Parketové podlahy, kompozitní dřevěné nebo vinylové podlahy s maximálním tepelným odporem (hodnota R) 0,15 m²K/W

Montážní fáze

Rychlá a snadná montáž na samolepicí rohož

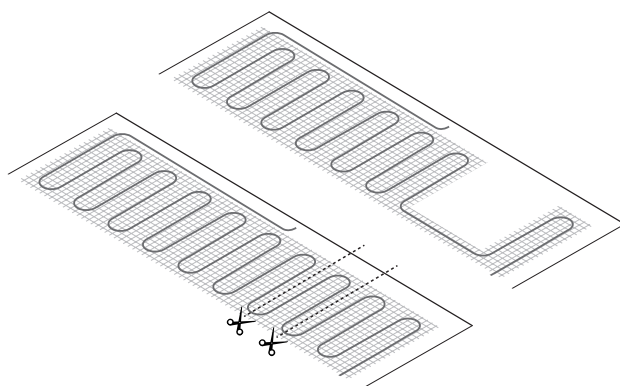
Díky nízkému profilu nevznikají problémy s výškami stávajících dveří ani s úrovní podlahy u stávajících schodů

Vzhledem k použití kabelu s dvěma vodiči existuje pouze jedna přípojka studeného kabelu, což umožňuje snadné rozvržení a položení rohoží

K dispozici je několik velikostí topných rohoží, které vyhoví všem místnostem

Snadné odpojení kabelu od rohože pouhými 2 řezy v rohoži. Volný kabel lze poté použít k vedení okolo překážek.

Kabel je během montáže chráněn rohoží



Použití

Ideální topení pro komfort v koupelnách, kuchyních a zimních zahradách

Mimořádně nízká spotřeba energie s termostatem SENZ: termostat s časovým spínačem a dotykovou obrazovkou, splňuje požadavky směrnice o ekodesignu

Bez měřitelných elektromagnetických polí díky topnému kabelu s dvěma vodiči

Dlouhá životnost a bezúdržbový provoz



TECHNICKÉ ÚDAJE

Jmenovitý výkon	90 W/m ²
Napětí	230 V AC
Maximální expoziční teplota	90 °C
Minimální instalační teplota	+5 °C
Topný kabel	Nízký vývin kouře, bez obsahu halogenů
Délka	1x studený kabel, délka 2,5 m; průřez 3 x 1,0 mm ²
Rohož	Samolepicí rohož se skelnými vlákny
Vlhká místnost	Schváleno; požaduje se RCD 30 mA proudový chránič
Jistič	C13 A při max. ploše topné rohože 33 m ²
Schválení	VDE SEMKO CE

SOUVISEJÍCÍ PRODUKTY NVENT RAYCHEM

SENZ

SENZ je elegantní, energeticky efektivní termostat s dotykovou obrazovkou splňující požadavky směrnice o ekodesignu s následujícími funkcemi

- Energetický efektivní, splňuje požadavky směrnice o ekodesignu:
 - elektronické ovládání teploty v místnosti s týdenním plánem;
 - adaptivní ovládání spouštění;
 - zjišťování otevřených oken;
- Snadná instalace:
 - intuitivní průvodce instalací.
- Snadná obsluha:
 - přepínání programových režimů potažením prstem na intuitivní nabídce;
 - dočasné úpravy normálního plánu pomocí kolečka;
 - režim dovolené kombinuje to nejlepší z obou oblastí, tj. snižuje spotřebu energie a současně zvyšuje pohodlí; vaše podlaha bude mít tu správnou teplotu dříve, než se vrátíte domů;
 - flexibilní design, který vyhoví barvám interiéru (volitelné barvy čelního panelu a rámečků).

REFERENČNÍ ČÍSLO

QUICKNET 90					
Název výrobku	Bez termostatu	S termostatem SENZ	Prostředí	Výstup	Rozměry (Š x D, v metrech)
R-QN-N-1,0M2	SZ18300279	SZ18300246	1	90	0,5 x 2,0
R-QN-N-1,5M2	SZ18300280	SZ18300247	1,5	135	0,5 x 3,0
R-QN-N-2,0M2	SZ18300281	SZ18300248	2	180	0,5 x 4,0
R-QN-N-2,5M2	SZ18300282	SZ18300249	2,5	225	0,5 x 5,0
R-QN-N-3,0M2	SZ18300283	SZ18300250	3	270	0,5 x 6,0
R-QN-N-3,5M2	SZ18300284	SZ18300251	3,5	315	0,5 x 7,0
R-QN-N-4,0M2	SZ18300285	SZ18300252	4	360	0,5 x 8,0
R-QN-N-4,5M2	SZ18300286	SZ18300253	4,5	405	0,5 x 9,0
R-QN-N-5,0M2	SZ18300287	SZ18300254	5	450	0,5 x 10,0
R-QN-N-6,0M2	SZ18300288	SZ18300255	6	540	0,5 x 12,0
R-QN-N-7,0M2	SZ18300289	SZ18300256	7	630	0,5 x 14,0
R-QN-N-8,0M2	SZ18300290	SZ18300257	8	720	0,5 x 16,0
R-QN-N-9,0M2	SZ18300291	SZ18300258	9	810	0,5 x 18,0
R-QN-N-10,0M2	SZ18300292	SZ18300259	10	900	0,5 x 20,0
R-QN-N-12,0M2	SZ18300293	SZ18300260	12	1080	0,5 x 24,0

PŘÍPRAVA PODKLADU PODLAHY

Spodní vrstva podlahy musí být čistá, stabilní a pevná, bez prasklin a musí být zbavena látek snižujících přilnavost. Velké trhliny v podkladu podlahy musí být vyplněny před položením rohože.

Nerovné povrchy je nutné před montáží vyrovnat. V případě cementového nebo anhydritového potěru je nutné zajistit, aby byl materiál dostatečně suchý podle platných norem. Anhydritový potěr musí být vyhlazený a bez prachu. Při použití rychleschnoucí hmoty se řiďte pokyny dodavatele.

Před položením rohože aplikujte na podlahu vrstvu lepidla na dlažbu (v závislosti na podkladu podlahy), aby bylo zajištěno dobré přilnutí QuickNet k podkladu.

Topný kabel by se neměl instalovat pod vany, sprchovací kouty, nábytek zakrývající povrch atp. Neměl by se rovněž instalovat na místech, kde budou do podlahy vrtány otvory.

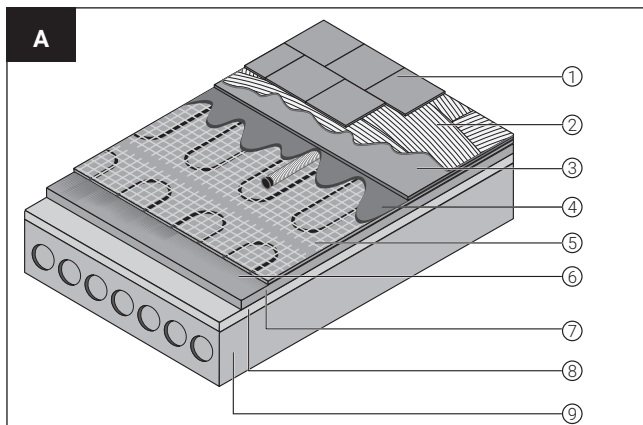
Je nutné dodržovat platné normy, pravidla, technické listy a rovněž pokyny a příručky!

NÁVOD K MONTÁŽI

Studený kabel QuickNet se vkládá do pružné trubky a připojuje se k připojovací krabici. QuickNet 90 musí být vždy ovládán termostatem elektrického podlahového topení s externím podlahovým čidlem a musí splňovat požadavky směrnice o ekodesignu (například termostat NRG-DM, GREEN LEAF, SENZ nebo SENZ-WIFI). Čidlo termostatu, které je rovněž chráněno v pružné trubce (délka 3 m, součást dodávky R-QN-N), je umístěno uprostřed mezi dvěma vedeními topného kabelu, co nejbližší konečné podlahové krytině.

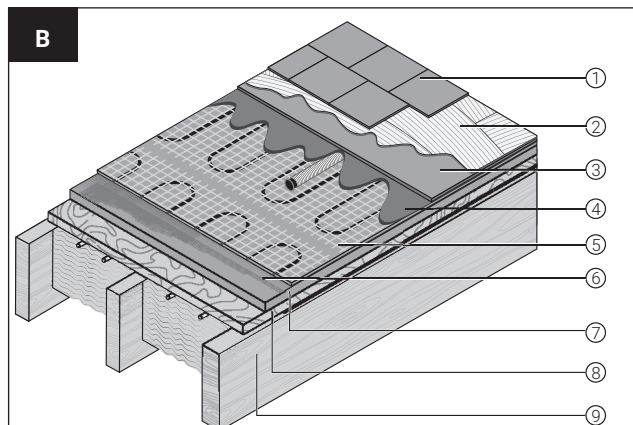
QuickNet 90 je možné používat pod dlaždicemi a přírodním kamenem. Rohož je možné položit dokonce přímo do lepidla na dlaždici (v tomto případě dbejte, aby byla položena alespoň do 5 mm lepidla na dlaždici).

KONSTRUKCE PODLAHY PRO DLAŽDICE NEBO PŘÍRODNÍ KÁMEN



Obr. A:

- 1 Podlahová krytina (dlaždice nebo přírodní kámen)
- 2 Lepidlo na dlaždice
- 3 (Impregnační vrstva – volitelná v koupelnách)
- 4 (Stavební hmota – volitelná)
- 5 QuickNet + podlahové čidlo vložené do snímací trubice
- 6 Podkladový nátěr
- 7 Podklad podlahy
- 8 Izolace
- 9 Nosná konstrukce

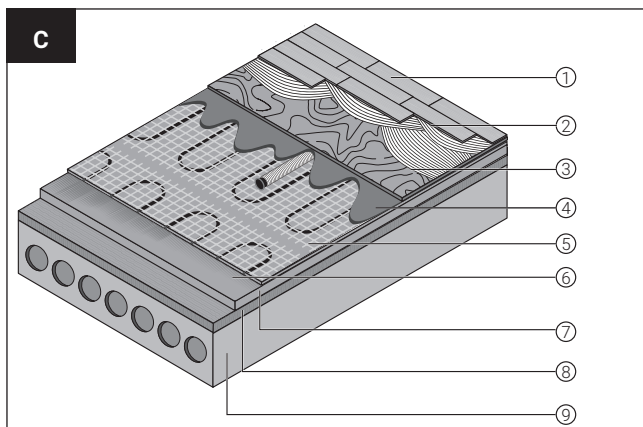


Obr. B:

- 1 Podlahová krytina (dlaždice nebo přírodní kámen)
- 2 Lepidlo na dlaždice
- 3 (Impregnační vrstva – volitelná v koupelnách)
- 4 (Stavební hmota – volitelná)
- 5 QuickNet + podlahové čidlo vložené do snímací trubice
- 6 Podkladový nátěr
- 7 Sádkartonová deska ≥ 13 mm
- 8 Dřevěná deska
- 9 Nosník a izolace mezi nosníky

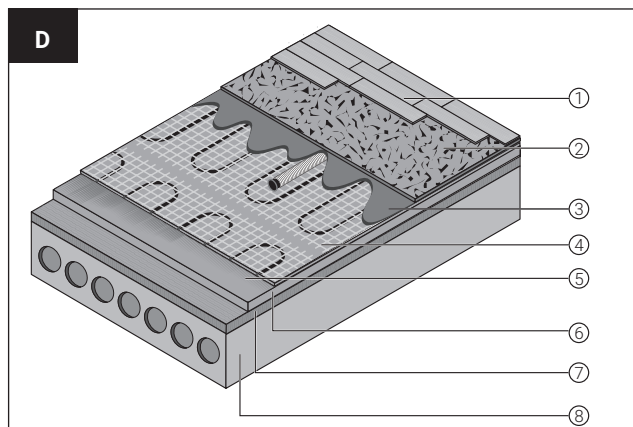
QuickNet 90 je možné instalovat pod parketové podlahy, kompozitní dřevěné nebo laminátové podlahy. V tomto případě musí být položena do minimálně 15 mm stavební hmoty.

KONSTRUKCE PODLAHY PRO PARKETY, LAMINÁT NEBO KOMPOZITNÍ DŘEVO



Obr. C:

- 1 Podlahová krytina (parketová podlaha)
- 2 Lepidlo
- 3 (překližka – volitelná)
- 4 Stavební hmota (15 až 30 mm hmoty)
- 5 QuickNet + podlahové čidlo vložené do snímací trubice
- 6 Podkladový nátěr
- 7 Podklad podlahy
- 8 Izolace
- 9 Nosná konstrukce



Obr. D:

- 1 Podlahová krytina (kompozitní dřevěná plovoucí podlaha)
- 2 Pěnová podkladová vrstva
- 3 Stavební hmota (15 až 30 mm hmoty)
- 4 QuickNet + podlahové čidlo vložené do snímací trubice
- 5 Podkladový nátěr
- 6 Podklad podlahy
- 7 Izolace
- 8 Nosná konstrukce

Podrobné pokyny k instalaci viz SZ12300106 – IM-EU1252.

Czech Republic (Česká republika)

Tel +420 606 069 618
czechinfo@nvent.com



[nVent.com](https://www.nvent.com)

Naše portfolio silných značek:

CADDY

ERICO

HOFFMAN

RAYCHEM

SCHROFF

TRACER