

ELEKTRONICKÝ REGULÁTOR PRO PROTIZÁMRAZOVOU OCHRANU POTRUBÍ A SYSTÉM UDRŽOVÁNÍ TEPLoty



PŘEHLED VÝROBKU

Regulátor nVent RAYCHEM Elexant 450c je určen k použití se samoregulačními topnými kabely nVent RAYCHEM XL-Trace.

FUNKCE

- rychlé nastavení a programování jednotky prostřednictvím 4,3" barevné dotykové obrazovky;
- flexibilní teplotní regulace protizámrazové ochrany a systémů udržování teploty;
- reguluje 2 nezávislé topné okruhy;
- snímání teploty potrubí a/nebo snímání okolní teploty;
- algoritmus proporcionální regulace v závislosti na okolní teplotě (PASC) pro vyšší úspory energie v režimu snímání okolní teploty;
- relé alarmu s přepínacím kontaktem, které signalizuje poruchu napájení nebo komunikace a překročení teploty;
- sledování teploty potrubí s alarmem při vysoké a nízké teplotě;
- možnosti konfigurace mimo pracoviště – lze nastavit před finální instalací;
- možnost montáže na lištu DIN.

VŠEOBECNÉ

Oblast použití

Nevýbušné prostředí; pro nVent RAYCHEM XL-TRACE; FS-C10-2X; topný kabel Frostop černý a ETL

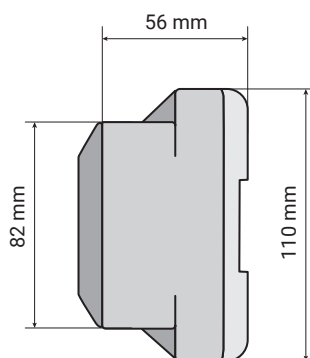
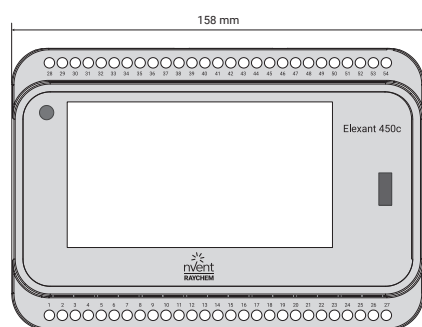
ELEKTRICKÉ VLASTNOSTI

Napájecí napětí	230 V AC -15/+10 %; 50 Hz
Příkon	4 VA
Výstupní relé / stykač / topný kabel	2 x 4 A / 230 V AC
Napájecí svorky	3 x 1,5 mm ²
Stykač svorek topných kabelů	2 x 2 x 1,5 mm ²
Svorky alarmu	3 x 1,5 mm ²
Svorky čidla	2 x 2 x 1,5 mm ²
Svorka Modbus	3 x 1,5 mm ²
Relé alarmu	Jednopolové dvojité vypínací relé, beznapěťové, jmenovitá hodnota 2 A / 250 V AC
Hodiny s reálným časem	Automatická změna letního/zimního času a přestupného roku
Zálohování času	10 dní
Přesnost hodin	+/- 10 minut za rok
Zámek tlačítek	Ochrana nastavení parametrů heslem
Port USB	Pro přednastavení v režimu odpojeného napájení a aktualizace firmwaru
Nastavení	Všechna nastavení se ukládají do energeticky nezávislé paměti
Expoziční teplota	+0 °C až +40 °C
Volitelný teplotní rozsah	0 °C až 85 °C

POUZDRO PŘÍSTROJE

Rozměry	158 mm x 110 mm x 56 mm
Třída krytí	IP20
Materiál	PPE
Montážní uchycení	Možnost montáže na lištu DIN 35 mm, umístění do panelu
Skladovací teplota	-20 °C až +50 °C
Třída hořlavosti	Kategorie D (DIN EN60730/VDE0631-1)
Hmotnost	550 g

TYPICKÉ ROZMĚRY SKŘÍNĚ A USPOŘÁDÁNÍ MODULŮ



1. Dotyková obrazovka, velikost 4,3"
 2. LED: V provozním režimu bliká zeleně
- Chybová/výstražná zpráva

PROGRAMOVÁNÍ

Volitelné teplotní rozsahy	0 °C až 85 °C
Min. a max. hodnoty teplotního rozsahu	-40 °C až 85 °C
Provozní režimy	Režim snímání teploty potrubí a snímání okolní teploty (P.A.S.C. Proporční regulace čidla teploty prostředí); VYP

ČIDLO

Typ teplotního čidla	Standardní NTC 2,0 kOhm při teplotě 25 °C, 2 vodiče
Hrot čidla	Ø 5 mm, délka 20 mm
Kabel čidla	5 m, možná délka až 150 m, stíněný, 2 x 1,5 mm ²
Teplotní rozsah	-20 °C až 90 °C

MONITOROVÁNÍ

Alarm teploty potrubí	Alarm vysoké teploty	Nastavitelný teplotní rozsah do 90 °C nebo VYP
	Alarm nízké teploty	Nastavitelný teplotní rozsah do 0 °C nebo VYP
Alarm čidla	Rozpojený obvod čidla	
	Zkrat čidla	
Vstup parametrů	Každý vstup parametrů a událost se bude ukládat do protokolu	

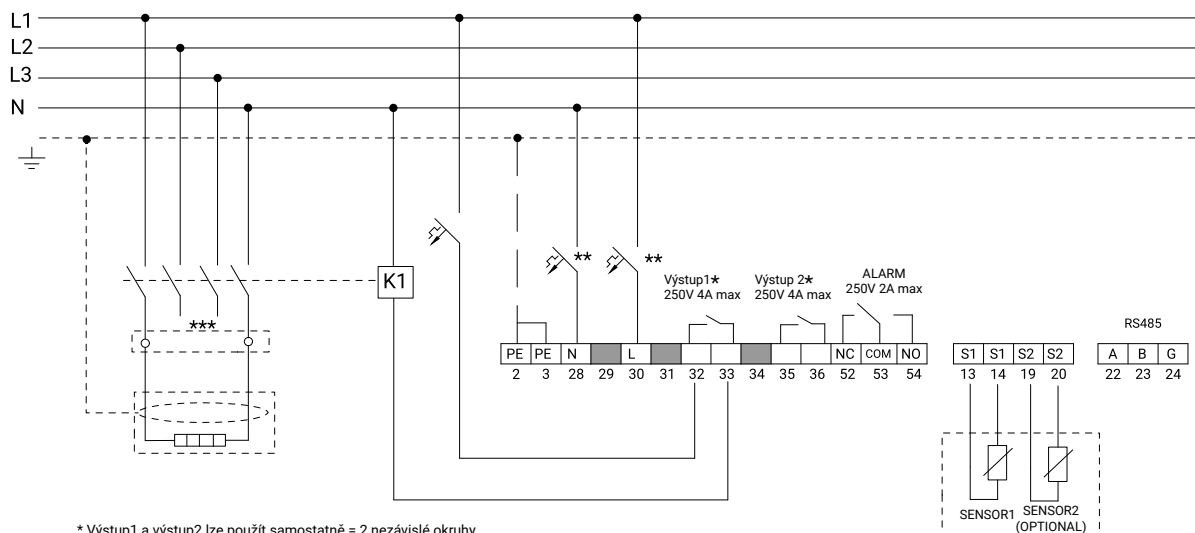
PAMĚŤ

Parametry	Všechny parametry jsou uchovávány v energeticky nezávislé paměti s výjimkou data a času
Zálohování času	10 dní

SCHVÁLENÍ

CE	CE, VDE (v jednání), ROHS, OEEZ
Elektromagnetická kompatibilita (EMC)	Vyhovuje předpisům o elektromagnetické kompatibilitě: EN 61000-6-3, EN 61000-6-2

SCHÉMA ELEKTRICKÉHO ZAPOJENÍ



* Výstup1 a výstup2 lze použít samostatně = 2 nezávislé okruhy.

** Dle místních podmínek, norem a předpisů se instaluje elektrická ochrana jističem a proudovým chráničem

*** Dle aplikace a návrhu lze spínat jedno nebo třípólový stykač s RC členem.

ÚDAJE PRO OBJEDNÁNÍ

Katalogový popis	ELEXANT 450c
Objednávací číslo	1244-021970
Kód EAN	5414506021356
Hmotnost	550 g
Obsah balení	1 regulátor, lišta DIN, 1 linkové čidlo, 5 m

PŘÍSLUŠENSTVÍ

Katalogový popis	ČIDLO – 10M-NTC	RAYCHEM PB-POWERBANK
Objednávací číslo	1244-015847	1244-020365
Kód EAN	5414506015119	5414506020557

Důležité: Regulátor nVent RAYCHEM Elexant je určen pouze k použití s topnými kabely nVent RAYCHEM. Záruka a registrace systému pozbyvají platnosti, bude-li regulátor Elexant používán s jinými topnými kabely.

Česká Republika

Tel +420 606 069 618
 czechinfo@nvent.com



nVent.com

Naše portfolio silných značek:

CADDY ERICO HOFFMAN RAYCHEM SCHROFF TRACER