

Mechanický termostat pro snímání teploty povrchů

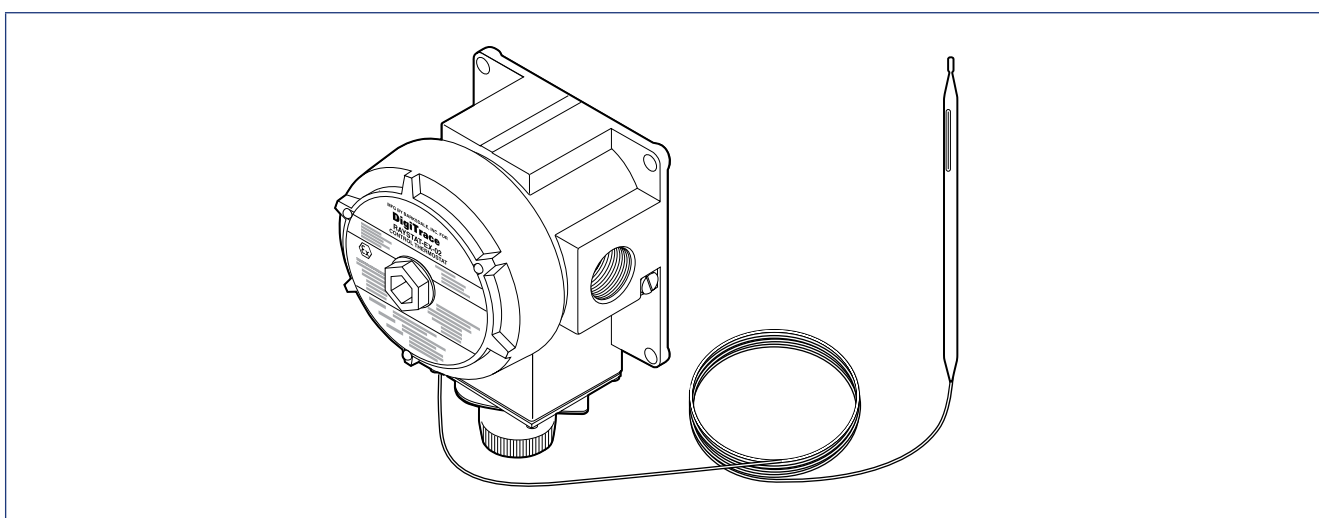
Tento mechanický termostat pro snímání teploty povrchů schválený podle EEx d zajišťuje teplotní regulaci pro všechny topné kabely Raychem BTV, QTVR, KTV, VPL a XTV v prostředí s nebezpečím výbuchu. Rozsah spínacích teplot je -4 až +163 °C. Nastavení lze provádět externě z vnějšku pouzdra Ex pomocí číselníku namontovaného pod přišroubovaný kryt a těsnění.

Kapacita spínacího proudu je 22 A. Obsahuje jednopólový přepínač s beznapětovými kontakty.

Kabelový vstup je proveden jediným 3/4" vstupem NPT se závitem. Pro nepancéřované a pancéřované kabely jsou k dispozici kabelové vývodky Raychem.

Kapalinou vyplněná 3 m dlouhá kapilára se snímačem umožňuje umístění skříňě termostatu dále od snímače. Rozpětí teplot, kterému může být snímač vystaven, je -50 až +215 °C.

Konstrukce termostatu z litého hliníku s tvarovkami z nerez oceli tvoří lehké zařízení, které lze namontovat pomocí nosného držáku Raychem na potrubí nebo na stěnu.

**Termostat**

Oblast použití

Prostředí s nebezpečím výbuchu: Zóna 1, Zóna 2 (Plyn) nebo Zóna 21 či Zóna 22 (Prach)
Prostředí bez nebezpečí výbuchu

Schválení

LCIE 08 ATEX 6095 X
Ex II 2 G D
IECEX LCI 08.0036X
Ex d IIC T6
Ex tD A21 IP66 T80 °C

Zvláštní podmínky pro bezpečné použití $-40\text{ °C} < T_a < +60\text{ °C}$, T_a = okolní teplota

Tento výrobek má všechna potřebná schválení pro použití v Kazachstánu, Rusku a dalších zemích. Více podrobností získáte od svého místního zástupce společnosti Tyco Thermal Controls.

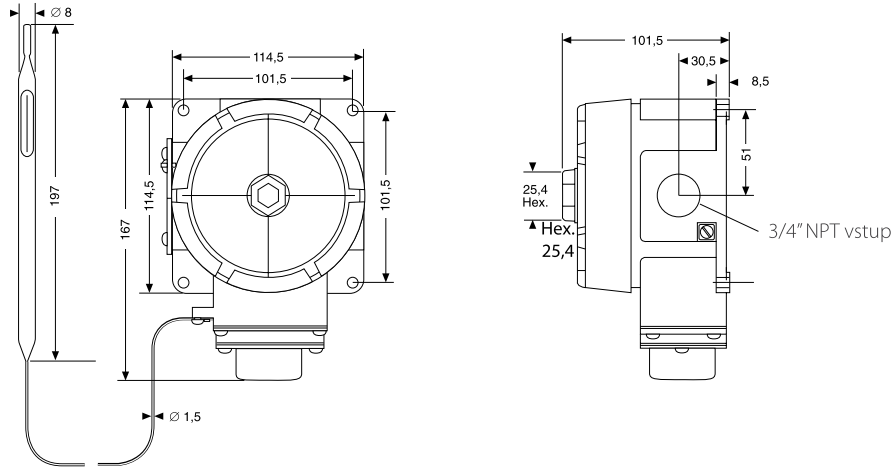
Pouzdro

Skříň a víko	Lakovaný litý hliník s tvarovkami z nerez oceli a vnitřní těsnění víka z nitrilové pryže
Krytí	IP 65, je-li namontován s kabelovými vývodkami Raychem GL-33 nebo GL-34
Upevnění víka	Závitové víko zajištěné 2mm závrtným šroubem na šestihranný klíč
Vstup	1 x 3/4" NPT
Provozní okolní teplota	-40 až +60 °C

Snímání teploty

Typ	Kapalinou vyplněná kapilára a snímač
Rozměry	Kapilára dlouhá 3 metry, snímač 197 mm x 8 mm
Materiál	Nerezová ocel (typ 55316)
Expoziční teplota	-50 °C až +215 °C
Minimální poloměr ohybu	Snímač neohýbat., 15 mm pro kapiláru

Rozměry (v mm)



Spínání

Typ	Jednopolový spínač, beznapěťové kontakty
Jmenovité hodnoty	22 A při 250 V AC, spínání (100 000 cyklů)

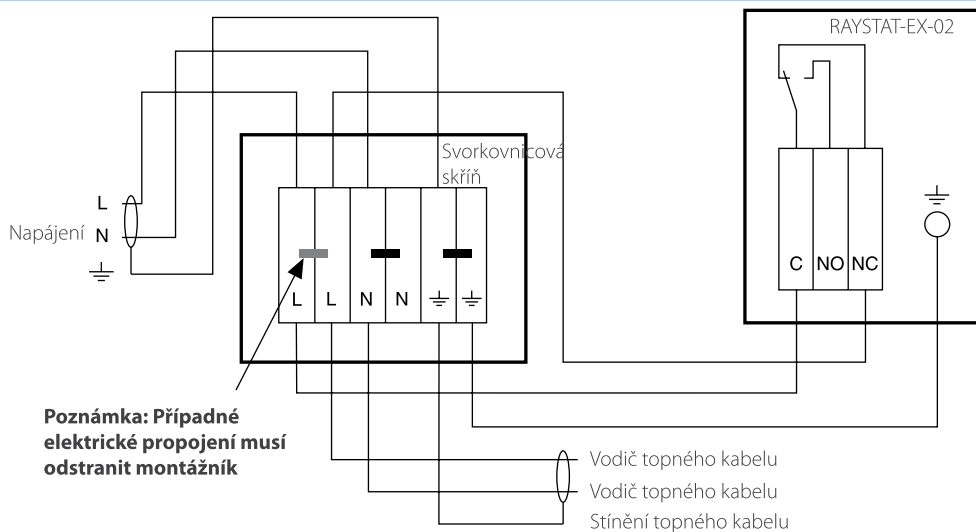
Nastavení

Rozmezí	-4 °C až +163 °C
Přesnost opakovaného nastavení	±1,7 K
Hystereze	5 K
Přesnost (zapínání)	±4,5 °C při 21 °C okolní teploty a 50 °C teploty čidla
Metoda	Vnější ovládací kolečko a číselník

Připojovací svorky

Napájení	3 svorky pro vodiče od 1 do 4 mm ²
Vnitřní uzemnění	Šroub pro vodiče od 1 do 4 mm ²
Vnější uzemnění	Šroub se svorkou pro vodiče od 1 do 4 mm ²

Údaje o připojení a spínání termostatu



Maximální doporučené délky topného kabelu (napájení 230 V)

Maximální doporučená délka topného kabelu je omezena velikostí elektrického jističe nebo spínací kapacitou termostatu RAYSTAT-EX-02.

Pro obvody a elektrické jističení se jmenovitou hodnotou do 20 A včetně

použijte maximální doporučenou délku topného kabelu, která je uvedena v katalogovém listu příslušného kabelu.

Pro obvody a elektrické jističení se jmenovitou hodnotou nad 20 A, ale do 32 A včetně,

použijte kratší délku z hodnot uvedených v katalogovém listu příslušného kabelu a z hodnot doporučených pro vaši spínací teplotu v níže uvedené tabulce.

Pro obvody a elektrické jističení se jmenovitou hodnotou vyšší než 32 A NESMÍ být termostat RAYSTAT-EX-02 zapojen pro přímé spínání.

Typ topného kabelu																				
Spínací teplota (°C)	L max. (m) - maximální doporučená délka topného kabelu																			
	3BTV2-CT/-CR	5BTV2-CT/-CR	8BTV2-CT/-CR	10BTV2-CT/-CR	10QTVR2-CT	15QTVR2-CT	20QTVR2-CT	4XTV2-CT-T3	8XTV2-CT-T3	12XTV2-CT-T3	15XTV2-CT-T3	20XTV2-CT-T2	5KTV2-CT	8KTV2-CT	15KTV2-CT	20KTV2-CT	5VPL2	10VPL2	15 VPL2	20VPL2
5	200	165	120	105	110	85	65	230	145	105	85	65	200	145	90	65	220	145	95	70
10	200	165	120	105	110	90	65	235	150	110	85	65	205	145	90	65	220	150	95	70
15	200	165	120	105	115	90	70	245	155	110	85	65	210	150	95	65	220	150	95	70
20	200	165	120	105	115	95	75	250	160	115	90	65	215	155	95	70	220	150	100	70
25	200	165	120	105	115	95	75	250	165	120	90	70	220	160	100	70	220	155	100	75
30	200	165	120	105	115	95	80	250	170	125	95	70	225	160	100	70	220	155	100	75
35	200	165	120	105	115	95	85	250	180	130	95	75	225	165	105	75	220	155	100	75
40	200	165	120	105	115	95	90	250	180	135	100	75	225	170	105	75	220	155	105	75
45	200	165	120	105	115	95	95	250	180	140	100	75	225	175	110	80	220	155	105	75
50	200	165	120	105	115	95	105	250	180	145	105	80	225	180	115	80	220	155	105	75
55	200	165	120	105	115	95	110	250	180	145	110	80	225	180	115	85	220	155	105	80
60	200	165	120	105	115	95	110	250	180	145	110	85	225	180	120	85	220	155	110	80
65	200	165	120	105	115	95	110	250	180	145	115	85	225	180	125	90	220	155	110	80
70	--	--	--	--	115	95	110	250	180	145	120	90	225	180	130	95	220	155	110	80
75	--	--	--	--	115	95	110	250	180	145	120	90	225	180	130	95	220	155	115	80
80	--	--	--	--	115	95	110	250	180	145	125	95	225	180	130	100	220	155	115	85
85	--	--	--	--	115	95	110	250	180	145	130	100	225	180	130	105	220	155	115	85
90	--	--	--	--	115	95	110	250	180	145	130	100	225	180	130	110	220	155	120	85
95	--	--	--	--	115	95	110	250	180	145	130	105	225	180	130	110	220	155	120	85
100 až 110	--	--	--	--	115	95	110	250	180	145	130	110	225	180	130	110	220	155	120	85
115 až 120	--	--	--	--	--	--	--	250	180	145	130	110	225	180	130	110	220	155	125	90
125 až 150	--	--	--	--	--	--	--	--	--	--	--	--	225	180	130	110	220	155	125	95

Způsob montáže

Nosný držák Raychem SB-100, SB-101, SB-110, SB-111, SB-125 nebo montáž na rovnou plochu 4 upevňovacími otvory (M6) s roztečí 101,5 x 101,5 mm

Nastavení

Vývodka napájecího kabelu pro pancéřovaný kabel	GL-33	493217-000
Vývodka napájecího kabelu pro nepancéřovaný kabel (nutno objednat samostatně)	GL-34	931945-000

Údaje pro objednání

Označení výrobku	RAYSTAT-EX-02
PN (hmotnost)	404385-000 (1,77 kg)